

NISKONAPIĘCIOWE PRZEKŁADNIKI PRĄDOWE



LUMEL

▶ LUMEL 4.0 - ZAKŁAD NOWYCH TECHNOLOGII



Nasz nowy zakład wybudowany w 2020 roku zasilany lumelowskim systemem fotowoltaicznym o mocy 125 kW.

Powierzchnia zabudowy Lumel S.A. - 3639 m².

Powierzchnia zabudowy Lumel Arena (obiekt sportowo-rekreacyjny dla pracowników i ich rodzin) -1007 m².

Tablica doboru przekładników.....	4
Charakterystyka ogólna przekładników.....	6
Współczynnik bezpieczeństwa przekładników.....	8
Seria LCTM z uzwojeniem pierwotnym (odpowiednik WSK 40).....	14
Seria LCTR z otworem na przewód (odpowiednik ASR 14.3, ASR 20.3).....	15
Seria LCTB 45 z otworem na szynę lub przewód (odpowiednik ASK 421.4).....	17
Seria LCTB 50 z otworem na szynę lub przewód (odpowiednik ASK 421.4, ASK 231.5, ASK 31.3 do 600 A).....	18
Seria LCTB 62 z otworem na szynę lub przewód (odpowiednik ASK 21.3, ASK 31.4, ASK 31.5, ASK 41.3).....	20
Seria LCTB 74 z otworem na szynę lub przewód (odpowiednik ASK 421.4, ASK 41.4, ASK 51.4).....	22
Seria LCTB 86 z otworem na szynę lub przewód (odpowiednik ASK 561.4, ASK 541.4, ASK 61.4).....	24
Seria LCTB 100 z otworem na szynę lub przewód (odpowiednik ASK 103.41, ASK 128.4).....	26
Seria LCTB 104 z otworem na szynę lub przewód (odpowiednik ASK 61.4, ASK 81.4).....	27
Seria LCTB 140 z otworem na szynę lub przewód (odpowiednik ASK 103.3, ASK 123.3, ASK 103.41, ASK 128.4).....	28
Seria LCTB 225 z otworem na szynę lub przewód (odpowiednik ASK 129.10).....	30
Seria LCTS z rozpinanym rdzeniem.....	31
Seria przekładników 3-fazowych LCTP z otworem na szynę lub przewód.....	34
Seria przekładników LRC w obudowie żywicznej z otworem na przewód.....	36
Seria przekładników sumacyjnych LU01.....	40
Seria przekładników prądowych okrągłych LW.....	43
Seria przekładników prądowych okrągłych LE.....	46
Akcesoria.....	48



WYSYLKA 48h WYKONANIA DOSTĘPNE Z MAGAZYNU:
sprawdź na naszej stronie www.lumel.com.pl

3 LATA
GWARANCJI

shop.lumel.com.pl



EPLAN

TABLICA DOBORU PRZEKŁADNIKÓW

Wymiar średnicy otworu/szyn prądowych	Typ przekładnika	Nr strony katalogu	Zakres prądów pierwotnych									
			Klasa 0,25		Klasa 0,2		Klasa 0,55		Klasa 0,5		Klasa 1	
			min	max	min	max	min	max	min	max	min	max
Przekładniki z uzwojeniem pierwotnym												
N/A	LCTM 62/W(40)	14	-	-	1 A	30 A	-	-	1 A	30 A	1 A	30 A
N/A	LCTM 74/W(40)	14	-	-	1 A	60 A	-	-	1 A	60 A	1 A	60 A
Przekładniki z otworem na przewód lub szynę												
Ø 14	LCTR 45/14(40)	15	-	-	-	-	-	-	75 A	300 A	30 A	300 A
Ø 14	LCTR 50/14(30)	15	-	-	-	-	-	-	100 A	300 A	40 A	300 A
Ø 14	LCTR 50/14(50)	15	-	-	-	-	-	-	50 A	300 A	30 A	300 A
Ø 22	LCTR 62/R(40)	15	150 A	600 A	100 A	600 A	150 A	600 A	75 A	600 A	50 A	600 A
Ø 20 / 20 x 10	LCTB 45/21(40)	17	-	-	-	-	-	-	80 A	400 A	50 A	400 A
Ø 21 / 20 x 10	LCTB 50/21(30)	18	-	-	-	-	-	-	80 A	400 A	50 A	400 A
Ø 26 / 30 x 10	LCTB 50/30(30)	18	-	-	-	-	-	-	100 A	600 A	75 A	600 A
Ø 21 / 20 x 10	LCTB 50/21(50)	18	-	-	-	-	-	-	50 A	400 A	50 A	400 A
Ø 26 / 30 x 10	LCTB 50/30(50)	18	-	-	-	-	-	-	100 A	600 A	50 A	600 A
20 x 12	LCTB 62/20(40)	20	100 A	500 A	100 A	500 A	100 A	500 A	75 A	500 A	50 A	500 A
Ø 30 / 30 x 10	LCTB 62/30(40)	20	100 A	800 A	100 A	800 A	100 A	800 A	100 A	800 A	50 A	800 A
Ø 28 / 30 x 10	LCTB 62/30(50)	20	100 A	800 A	100 A	800 A	100 A	800 A	75 A	800 A	50 A	800 A
Ø 31 / 40 x 10	LCTB 62/40(40)	20	200 A	800 A	200 A	800 A	200 A	800 A	200 A	800 A	100 A	800 A
Ø 20 / 20 x 10	LCTB 74/20(45)	22	100 A	500 A	100 A	500 A	100 A	500 A	75 A	500 A	40 A	500 A
Ø 26 / 30 x 15	LCTB 74/30(45)	22	100 A	800 A	100 A	800 A	100 A	800 A	75 A	800 A	40 A	800 A
Ø 35 / 40 x 12	LCTB 74/40(45)	22	100 A	1000 A	150 A	1000 A	100 A	1000 A	100 A	1000 A	40 A	1000 A
Ø 41 / 50 x 12	LCTB 74/50(45)	22	250 A	1000 A	250 A	1000 A	250 A	1000 A	200 A	1000 A	100 A	1000 A
Ø 36 / 40 x 10	LCTB 86/40(45)	24	100 A	1000 A	100 A	1000 A	100 A	1000 A	100 A	1000 A	50 A	1000 A
Ø 46 / 50 x 12	LCTB 86/50(45)	24	200 A	1250 A	200 A	1250 A	200 A	1250 A	100 A	1250 A	100 A	1250 A
Ø 51 / 60 x 12	LCTB 86/60(45)	24	300 A	1600 A	300 A	1600 A	300 A	1600 A	200 A	1600 A	100 A	1600 A
Ø 54 / 60 x 12	LCTB 104/60(45)	26	300 A	1600 A	200 A	1600 A	300 A	1600 A	150 A	1600 A	100 A	1600 A
Ø 65 / 80 x 12	LCTB 104/80(45)	26	750 A	2000 A	400 A	2000 A	750 A	2000 A	250 A	2000 A	200 A	2000 A
Ø 72 / 80 x 30	LCTB 140/80(45)	27	500 A	2000 A	300 A	2000 A	500 A	2000 A	200 A	2000 A	200 A	2000 A
Ø 86 / 100 x 30	LCTB 140/100H(45)	27	600 A	4000 A	400 A	4000 A	500 A	4000 A	200 A	4000 A	200 A	4000 A
124 x 93	LCTB 225/125(50)	29	1000 A	6000 A	600 A	6000 A	1000 A	6000 A	600 A	6000 A	600 A	6000 A
166 x 65	LCTB 225/167(50)	29	1500 A	7500 A	1000 A	7500 A	1500 A	7500 A	1000 A	7500 A	1000 A	7500 A
Przekładniki z otworem pionowym na szynę lub przewód												
41 x 103	LCTB 100/100V(45)	25	1200 A	2500 A	1000 A	2500 A	1200 A	2500 A	400 A	2500 A	400 A	2500 A
38 x 128	LCTB 100/130V(45)	25	NA	NA	1500 A	3000 A	NA	NA	400 A	3000 A	400 A	3000 A
Ø 86 / 100 x 30	LCTB 140/100V(45)	27	600 A	3000 A	400 A	3000 A	600 A	3000 A	200 A	3000 A	200 A	3000 A
70 x 130	LCTB 140/130V(45)	27	NA	NA	1000 A	5000 A	NA	NA	400 A	5000 A	400 A	5000 A
Przekładniki z rozpinanym rdzeniem												
23 x 33	LCTS 93/30SC(40)	30	NA	NA	NA	NA	NA	NA	300 A	400 A	100 A	400 A
85 x 54	LCTS 125/50SC(40)	30	NA	NA	NA	NA	NA	NA	250 A	2000 A	250 A	2000 A
85 x 125	LCTS 155/80SC(40)	30	NA	NA	NA	NA	NA	NA	250 A	3000 A	250 A	3000 A
82 x 162	LCTS 195/80SC(64)	30	NA	NA	NA	NA	NA	NA	500 A	5000 A	500 A	5000 A
Ø 18,5	LCTS 50/18SC	32	-	-	-	-	-	-	-	-	150 A	250 A
Ø 32,5	LCTS 50/32SC	32	-	-	-	-	-	-	-	-	250 A	500 A
Przekładniki 3-fazowe												
20 x 10	LCTP 75/ 15 (60)	31	NA	NA	NA	NA	NA	NA	150 A	160 A	100 A	160 A
20 x 10	LCTP 105/ 21 (40)	31	NA	NA	NA	NA	NA	NA	160 A	250 A	100 A	250 A
30 x 15	LCTP 140/ 31 (40)	31	NA	NA	NA	NA	NA	NA	250 A	500 A	250 A	500 A
N/A	LCTP 185/ 27 (45)	32	NA	NA	NA	NA	NA	NA	NA	NA	100 A	500 A
N/A	LCTP 185/ 37 (45)	32	NA	NA	NA	NA	NA	NA	NA	NA	300 A	800 A

3 LATA GWARANCJI

shop.lumel.com.pl



EPLAN

TABLICA DOBORU PRZEKŁADNIKÓW



Wymiar średnicy otworu/ szyn prądowych	Typ przekładnika	Nr strony katalogu	Zakres prądów pierwotnych												
			Klasa 0,2S		Klasa 0,2		Klasa 0,5S		Klasa 0,5		Klasa 1		Klasa 5		
			min	max	min	max	min	max	min	max	min	max	min	max	
Przekładniki w obudowie żywiczej															
Ø 30	LRC1 80/30 (50)	33	-	-	-	-	-	-	-	NA	NA	60 A	160 A	-	-
Ø 50	LRC2 90/50 (40)	33	-	-	-	-	-	-	-	NA	NA	200 A	320 A	-	-
Ø 72	LRC3 110/72 (40)	34	-	-	-	-	-	-	-	NA	NA	400 A	630 A	-	-
Ø 85	LRC4 135/85 (40)	34	-	-	-	-	-	-	-	NA	NA	800 A	1250 A	-	-
Ø 115	LRC5 165/115 (40)	35	-	-	-	-	-	-	-	NA	NA	1500 A	2000 A	-	-
Ø 130	LRC6 195/130 (40)	35	-	-	-	-	-	-	-	NA	NA	2500 A	3200 A	-	-
Ø 165	LRC7 230/165 (40)	36	-	-	-	-	-	-	-	NA	NA	3000 A	3200 A	-	-
Ø 200	LRC8 295/200 (40)	36	-	-	-	-	-	-	-	NA	NA	4000 A	5000 A	-	-
Przekładniki prądowe okrągłe															
Ø 30	LW01	41	-	-	-	-	-	-	-	100 A	200 A	50 A	200 A	-	-
Ø 30	LW02	41	-	-	200 A	200 A	150 A	200 A	75 A	200 A	50 A	200 A	-	-	
Ø 43	LW03	42	-	-	200 A	300 A	200 A	300 A	100 A	300 A	75 A	300 A	-	-	
Ø 58	LW04	42	-	-	400 A	600 A	200 A	600 A	150 A	600 A	120 A	600 A	-	-	
Ø 72	LW05	43	-	-	400 A	1000 A	400 A	1000 A	250 A	1000 A	200 A	1000 A	-	-	
Ø 113	LW06	43	-	-	600 A	3200 A	600 A	3200 A	600 A	3200 A	600 A	3200 A	-	-	
Ø 30	LE 73/30 (50)	44	-	-	-	-	-	-	-	-	-	100 A	200 A	50 A	75 A
Ø 43	LE 92/43 (41)	44	-	-	-	-	-	-	-	-	-	200 A	400 A	-	-
Ø 50	LE 95/50 (40)	44	-	-	-	-	-	-	-	-	-	200 A	300 A	-	-
Ø 58	LE 100/58 (41)	44	-	-	-	-	-	-	-	-	-	400 A	600 A	-	-
Ø 72	LE 110/72 (41)	45	-	-	-	-	-	-	-	-	-	800 A	1000 A	-	-
Ø 85	LE 135/85 (30)	45	-	-	-	-	-	-	-	-	-	800 A	1200 A	-	-
Ø 113	LE 159/113 (40)	45	-	-	-	-	-	-	-	-	-	1200 A	2000 A	-	-
Ø 130	LE 165/130 (30)	45	-	-	-	-	-	-	-	-	-	2400 A	3000 A	-	-

3 LATA GWARANCJI

shop.lumel.com.pl



CHARAKTERYSTYKA OGÓLNA PRZEKŁADNIKÓW

PRZEKŁADNIK PRĄDOWY jest to urządzenie elektryczne pozwalające na pomiar dużych natężeń prądu miernikami o mniejszych zakresach pomiarowych. Przekładnik prądu jest to transformator jednofazowy małej mocy pracujący w stanie zbliżonym do zwarcia. Uzwojenie wtórne zwykle zwarte jest przez przyrząd pomiarowy. Stosunek natężeń prądów w obu uzwojeniach jest wielkością stałą i nazywa się **przekładnią prądową**. Dlatego z pomiaru małego prądu płynącego przez uzwojenie wtórne można dzięki wartości przekładni prądowej wyznaczyć wartość prądu o dużym natężeniu płynącego przez uzwojenie pierwotne:

$$I_1 = I_2 \cdot \frac{N_2}{N_1}$$

gdzie: I_1 - prąd pierwotny, I_2 - prąd wtórny, N_1 - liczba zwojów uzwojenia pierwotnego, N_2 - liczba zwojów uzwojenia wtórnego, N_2/N_1 - przekładnia prądowa. Przekładniki prądowe głównie wykorzystuje się w taki sposób, że przewód z mierzonym prądem lub szyna prądowa przechodzi przez główny otwór przekładnika, co jest równoważne z jednym zwojem uzwojenia pierwotnego. W takim przypadku powyższe równanie upraszcza się do:

$$I_1 = I_2 \cdot N_2$$

Zadaniem przekładnika jest ograniczenie prądu wyjściowego dla prądów o wartości powyżej 120% zakresu pomiarowego, aby zapewnić ochronę przed zniszczeniem urządzeń pomiarowych podłączonych do przekładnika w przypadku wystąpienia udarów lub uszkodzeń w obwodzie pierwotnym.

CECHY:

- Szeroki zakres klas dokładności: 0,2S; 0,2; 0,5S; 0,5; 1; 3
- Szeroki zakres obsługiwanych prądów pierwotnych, wymiarów szyn prądowych, długości obudowy oraz średnic otworów.
- Wiele sposobów montażu, m.in. montaż naścienny, na szynie DIN 35mm, na przewodzie, na szynie prądowej.
- Osłony przyłączy dostosowane do plombowania.



SPECYFIKACJA OGÓLNA

Spełniane standardy:	IEC 61869-1/2
Obudowa:	poliwęglan z 10% domieszką włókna szklanego, (samogasnące UL 94V-0) lub obudowa z żywicy epoksydowej (tylko seria LRC)
Przyłącza:	Dwa zaciski po każdej stronie. Śruby M4 z osłoną.
Klasa izolacji:	E (120°C max)
Maksymalne napięcie pracy:	0,72 kV
Napięcie probiercze:	4kV, 1 min, 50Hz 3kV, 1 min, 50Hz (dla LCTB 50/xx(30), LCTB 50xx(50))
Częstotliwość pracy:	50/60 Hz
Nominalny prąd pierwotny:	1A .. 7500 A
Nominalny prąd wtórny:	5A lub 1A
Nominalna moc:	1; 1,25; 1,5; 2,5; 3,75; 5; 7,5; 10; 12,5; 15; 20; 30; 45; 60; 100 VA
Klasa dokładności:	0,2; 0,2S; 0,5S – do pomiarów laboratoryjnych i pomiarów mocy 0,5 – do pomiarów dokładnych oraz do pomiaru energii 1; 3 – do pomiarów ogólnych, do mierników analogowych
Temperatura otoczenia:	-25°C ... +40°C
Temperatura pracy:	-10°C ... +55°C
Temperatura przechowywania:	-50°C ... +80°C
Ciepły znamionowy prąd ciągły (I_{cth}):	1,2 x I_n
Ciepły prąd zwarcowy (I_{th}):	40 x I_n dla przekładników z uzwojeniem pierwotnym 60 x I_n dla przekładników na szynę i przewód
Dynamiczny prąd zwarcowy (I_{dyn}):	2,5 x I_{th}
Współczynnik bezpieczeństwa (FS):	2,5; 5; 10

CECHY UŻYTKOWE:

720 V **Klasa**
0,2S 0,2
0,5S 0,5
1 3

WYJŚCIA:

5 A **1 A**

ZAPOTRZEBOWANIE NA MOC URZĄDZEŃ POMIAROWYCH:

Użytkownicy przekładników prądowych oczekują spełnienia przez te urządzenia dwóch podstawowych warunków:

- wysoki stopień dokładności pomiaru w zakresie prądu nominalnego,
- funkcje zabezpieczające przy przeciążeniach.

Aby sprostać tym oczekiwaniom niezbędne jest, by zakładana moc nominalna przekładnika prądowego w pełni pokrywała aktualne zapotrzebowanie na moc podłączonego urządzenia pomiarowego.

Przy ustalaniu aktualnego zapotrzebowania na moc, należy uwzględnić nie tylko pobór mocy urządzenia pomiarowego, ale również straty mocy ponoszone na przewodach łączących przekładnik z urządzeniem pomiarowym.



CHARAKTERYSTYKA OGÓLNA PRZEKŁADNIKÓW

Zapotrzebowanie na moc poszczególnych typów urządzeń:

- Analogowe mierniki elektromagnetyczne 0,7 – 1,5VA
- Analogowe amperomierze prostownikowe 0,001 – 0,250 VA
- Amperomierze wielozakresowe 0,005 – 5,000 VA
- Rejestrator prądu 0,300-9,000 VA
- Amperomierze bimetalowe 2,5 – 3,0 VA
- Miernik mocy 0,2 – 5,0 VA
- Miernik współczynnika mocy 2,0 – 6,0 VA
- Mierniki 0,4 – 1,0 VA
- Przełączniki 0,2 – 6,0 VA
- Przetworniki mocy 0,5 VA
- Liczniki energii 2,5 VA

Straty wewnętrzne mocy w przewodach miedzianych:

$$P = \frac{I^2 \times 2 L}{q_{CU} \times 56} \text{ [VA]}$$

Gdzie:

I – Nominalny prąd wtórny,

L – Odległość w [m],

q_{CU} – przekrój żyły przewodu w [mm²].

SCHEMAT PODŁĄCZENIA PRZEKŁADNIKÓW:

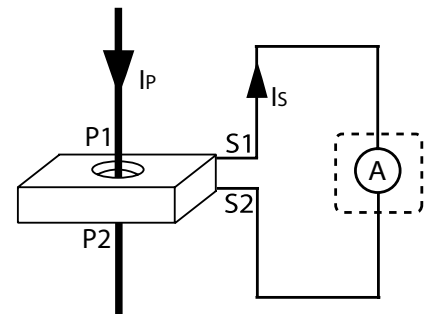


Tabela wartości spadku mocy [VA] dla nominalnego prądu wtórnego 5A

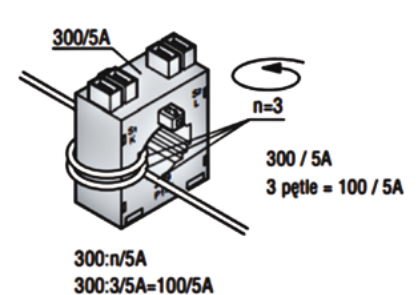
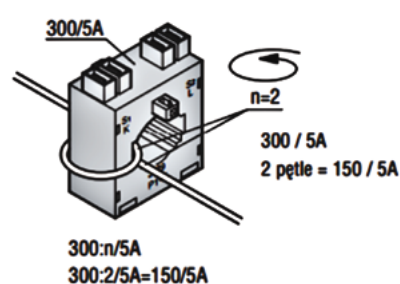
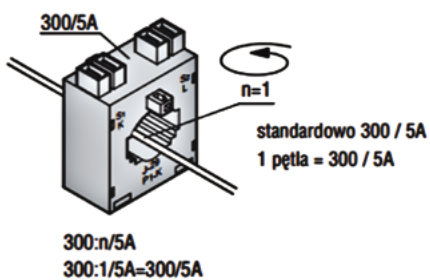
q_{CU}	1 m	2 m	3 m	4 m	5 m	6 m	7 m	8 m	9 m	10 m
2,5 mm ²	0,36	0,71	1,07	1,43	1,78	2,14	2,50	2,86	3,21	3,57
4,0 mm ²	0,22	0,45	0,67	0,89	1,12	1,34	1,56	1,79	2,01	2,24
6,0 mm ²	0,15	0,30	0,45	0,60	0,74	0,89	1,04	1,19	1,34	1,49
10,0 mm ²	0,09	0,18	0,27	0,36	0,44	0,54	0,63	0,71	0,80	0,89

Tabela wartości spadku mocy [VA] dla nominalnego prądu wtórnego 1A

q_{CU}	10 m	20 m	30 m	40 m	50 m	60 m	70 m	80 m	90 m	100 m
1,0 mm ²	0,36	0,71	1,07	1,43	1,78	2,14	2,50	2,86	3,21	3,57
2,5 mm ²	0,14	0,29	0,43	0,57	0,72	0,86	1,00	1,14	1,29	1,43
4,0 mm ²	0,09	0,18	0,27	0,36	0,45	0,54	0,63	0,71	0,80	0,89
6,0 mm ²	0,06	0,12	0,18	0,24	0,30	0,36	0,42	0,48	0,54	0,60
10,0 mm ²	0,04	0,07	0,11	0,14	0,18	0,21	0,25	0,29	0,32	0,36

Zmniejszanie przekładni przekładnika.

Przykład pomiaru prądów mniejszych niż prąd znamionowy przekładnika.



WSPÓŁCZYNNIK BEZPIECZEŃSTWA

3 LATA GWARANCJI

shop.lumel.com.pl



Typ przekładnika	LCTM - z uzwojeniem pierwowotnym				LCTR - z otworem na przewód				LCTB - z otworem na przewód lub szynę										
	LCTM 62/W (40)	LCTM 74W (45)	LCTR 45/14 (40)	LCTR 50/14 (30)	LCTR 50/14 (50)	LCTR 62/R (40)	LCTB 50/21 (30)	LCTB 50/30 (30)	LCTB 50/21 (50)	LCTB 50/30 (50)	LCTB 62/20 (40)	LCTB 62/30 (40)	LCTB 62/40 (40)	LCTB 62/30 (50)					
Klasa	0,2	0,5	0,5	0,5	0,5	0,25	0,2	0,5	1	0,5	0,25	0,2	0,5	0,25	0,5	0,5	1	3	
Zakres [A]	Współczynnik bezpieczeństwa (FS)																		
1	15	10	5	15	10	5													10
2,5	15	10	5	15	10	5													5
5	15	10	5	15	10	5													5
7,5	15	10	5	15	10	5													5
10	15	10	5	15	10	5													5
15	15	10	5	15	10	5													5
20	15	10	5	15	10	5													5
25	15	10	5	15	10	5													5
30	15	10	5	15	10	5	5												5
40		15	10	5	5	5	5	5											5
50		15	10	5	5	5	5	5	5										5
60		15	10	5	5	5	5	5	5	5									5
75					5	5	5	5	5	5	5								5
80					5	5	5	5	5	5	5	5							5
100					5	5	5	5	5	5	5	5	5						5
120					5	5	5	5	5	5	5	5	5	5					5
125					5	5	5	5	5	5	5	5	5	5	5				5
150					5	5	5	5	5	5	5	5	5	5	5	5			5
200					5	5	5	5	5	5	5	5	5	5	5	5	5		5
250					5	5	5	5	5	5	5	5	5	5	5	5	5	5	5
300					5	5	5	5	5	5	5	5	5	5	5	5	5	5	5
400																			5
500																			5
600																			5
750																			5
800																			5

WSPÓŁCZYNNIK BEZPIECZEŃSTWA

Typ przekładnika		LCTB - z otworem na przewód lub szynę																					
		LCTB 74/20 (45)			LCTB 74/30 (45)			LCTB 74/40 (45)			LCTB 74/50 (45)			LCTB 86/40 (45)			LCTB 86/50 (45)			LCTB 86/60 (45)			
Klasa	Zakres [A]	0,25	0,2	0,55	0,5	1	3	0,25	0,2	0,55	0,5	1	0,25	0,2	0,55	0,5	1	0,25	0,2	0,55	0,5	1	
Współczynnik bezpieczeństwa (FS)																							
30							10																
40							10																
50							10																
60							5																
75							5																
80							5																
100							5																
120							5																
125							5																
150							5																
200							5																
250							5																
300							5																
400							5																
500							5																
600							10																
750							10																
800							10																
1000							5																
1200							5																
1250							5																
1500							5																
1600							5																

WSPÓŁCZYNNIK BEZPIECZEŃSTWA

Typ przekładnika	LRC - przekładniki żywiczne															
	LRC1 80/30 (50)		LRC2 90/50 (40)		LRC3 110/72 (40)		LRC4 135/85 (40)		LRC5 165/115 (40)		LRC6 195/130 (40)		LRC7 230/165 (40)		LRC8 295/200 (40)	
Klasa	0,5	1	0,5	1	0,5	1	0,5	1	0,5	1	0,5	1	0,5	1	0,5	1
Zakres [A]	Współczynnik bezpieczeństwa (FS)															
60		10														
100		5														
125		10														
150		10														
160		5														
200				5												
250				5												
300				5												
400				5		5										
500						5										
600						5										
630						5										
750																
800								5								
1000								5								
1200								5								
1250								5								
1500										5						
1600										5						
2000										5						
2500											10					
3000											10		10			
3200											10		10			
4000																15
5000																15



Typ przekładnika	Klasa	Wejścia	Moc	LU01 - przekładniki sumacyjne			
				LU01 (75)		LU01 (150)	
				0,5	1	0,5	1
				Współczynnik bezpieczeństwa (FS)			
2 x 5A			5 VA	5	5		
			10 VA	5	5		
			15 VA	5	5		
			20 VA		5		
			25 VA		5		
2 x 1A			5 VA	5	5		
			10 VA	5	5		
			15 VA	5	5		
			25 VA		5		
3 x 5A			5 VA	5	5		
			10 VA	5	5		
			15 VA	5	5		
			20 VA		5		
3 x 1A			5 VA		5		
			10 VA	5			
			15 VA	5			
			25 VA		5		
4 x 5A			5 VA	5	5		
			10 VA	5	5		
			15 VA	5	5		
			20 VA		5		
4 x 1A			15 VA	5			
			5 VA			10	10
			10 VA			5	5
			15 VA			5	5
5 x 5A			5 VA			10	10
			10 VA			5	5
			15 VA			5	5
			20 VA				5
5 x 1A			10 VA			5	5
			15 VA			5	5
			5 VA			10	10
			10 VA			5	5
6 x 5A			5 VA			10	10
			10 VA			5	5
			15 VA			5	5
			20 VA				5
6 x 1A			5 VA			10	10
			10 VA			5	5
			15 VA			5	5
			5 VA			10	10
7 x 5A			10 VA			10	10
			15 VA			5	5
			20 VA				5
			25 VA				5
7 x 1A			15 VA			5	
			5 VA			10	10
			10 VA			10	10
			15 VA			5	5
8 x 5A			5 VA			10	10
			10 VA			10	10
			15 VA			5	5
			20 VA				5
8 x 1A			15 VA			5	5

3 LATA GWARANCJI

shop.lumel.com.pl



EPLAN

WSPÓŁCZYNNIK BEZPIECZEŃSTWA



Typ przekładnika		Przekładniki okrągłe serii LW											
		LW01		LW02		LW03		LW04		LW05		LW06	
Klasa	Zakres [A]	Współczynnik bezpieczeństwa (FS)											
50	10												
60	10												
75	10												
100	5												
120	10												
125	5												
150	5												
200	5												
250													
300													
400													
500													
600													
800													
1000													
1200													
1250													
1500													
1600													
2000													
2500													
3000													
3200													
4000													
5000													



Typ przekładnika		Przekładniki okrągłe serii LE							
		Współczynnik bezpieczeństwa (FS)							
Klasa	Zakres [A]	LE 73/30 (50)	LE 92/43 (41)	LE 95/50 (40)	LE 100/58 (41)	LE 110/72 (41)	LE 135/85 (30)	LE 159/113 (40)	LE 165/130 (30)
50	5								
60	5								
75	5								
100	5								
120	5								
125	5								
150	5								
200	5								
250									
300									
400									
500									
600									
800									
1000									
1200									
1250									
1500									
1600									
2000									
2500									
3000									
3200									
4000									
5000									



SERIA LCTM - Z UZWOJENIEM PIERWOTNYM



WEJŚCIE:

1 A
...
60 A

WYJŚCIA:

5 A 1 A



	LCTM 62/W (40)	LCTM 74/W (45)
Głębokość	40 mm	45 mm
Szerokość	62 mm	74 mm
Prąd pierwotny	1 A...30 A	1 A...60 A
Prąd wtórny	1 A, 5 A	
Klasa dokładności	0,2; 0,5; 1	

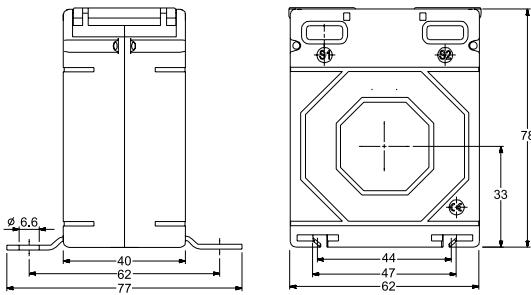
3 LATA GWARANCJI

shop.lumel.com.pl

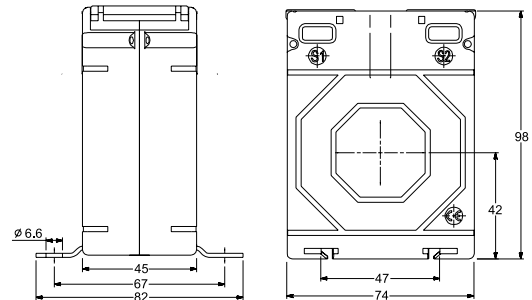


WYMIARY GABARYTOWE

LCTM 62/W (40)



LCTM 74/W (45)



KOD ZAMÓWIENIA

LCTM 62W040

LCTM 74W045

Prąd wtórny	Kod
x/5A	5
x/1A	1

Prąd wtórny	Kod
x/5A	5
x/1A	1

Typ przekładnika	LCTM 62/W (40)		
Klasa dokładności	0,2	0,5	1
Kod	2	5	1

Typ przekładnika	LCTM 74/W (45)		
Klasa dokładności	0,2	0,5	1
Kod	2	5	1

Kod	Prąd pierwotny	Moc przekładnika		
0001A	1A	1VA	2,5VA	5VA
02.5A	2,5A	1VA	2,5VA	5VA
0005A	5A	1VA	2,5VA	5VA
07.5A	7,5A	1VA	2,5VA	5VA
0010A	10A	1VA	2,5VA	5VA
0015A	15A	1VA	2,5VA	5VA
0020A	20A	1VA	2,5VA	5VA
0025A	25A	1VA	2,5VA	5VA
0030A	30A	1VA	2,5VA	5VA

Kod	Prąd pierwotny	Moc przekładnika		
0001A	1A	1,5VA	5VA	10VA
02.5A	2,5A	1,5VA	5VA	10VA
0005A	5A	1,5VA	5VA	10VA
07.5A	7,5A	1,5VA	5VA	10VA
0010A	10A	1,5VA	5VA	10VA
0015A	15A	1,5VA	5VA	10VA
0020A	20A	1,5VA	5VA	10VA
0025A	25A	1,5VA	5VA	10VA
0030A	30A	1,5VA	5VA	10VA
0040A	40A	1,5VA	5VA	10VA
0050A	50A	1,5VA	5VA	10VA
0060A	60A	1,5VA	5VA	10VA

Przykład zamawiania: kod wykonania LCTM 62W0400030A55 oznacza przekładnik LCTM 62/W(40) 30/5A; klasa 0,5; moc 2,5VA

AKCESORIA:
uchwyt do montażu na szynę
kod zam.: LH000-0904-130-124

WYSYŁKA
48h

WYKONANIA DOSTĘPNE Z MAGAZYNU:
sprawdź na naszej stronie www.lumel.com.pl

SERIA LCTR - Z OTWOREM NA PRZEWÓD

	LCTR 45/14 (40)	LCTR 50/14 (30)	LCTR 50/14 (50)	LCTR 62/R (40)
Średnica otworu	∅ 14 mm	∅ 14 mm	∅ 14 mm	∅ 22 mm
Głębokość	40 mm	31 mm	51 mm	40 mm
Szerokość	45 mm	50 mm	50 mm	62 mm
Prąd pierwotny	30 A...300 A	40 A...300 A	30 A...300 A	50 A...600 A
Prąd wtórny	1 A, 5 A			
Klasa dokładności	0,5; 1; 3		0,2; 0,5S; 0,5; 1; 3; 0,2S	

WEJŚCIE:

30 A
...
600 A

WYJŚCIA:

5 A 1 A



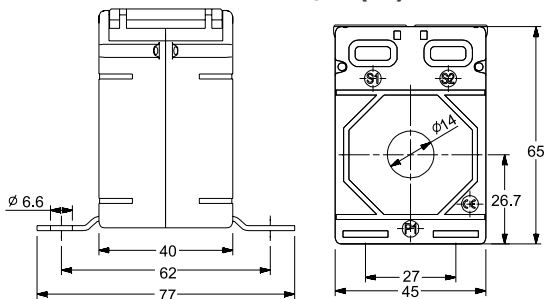
3 LATA GWARANCJI

shop.lumel.com.pl

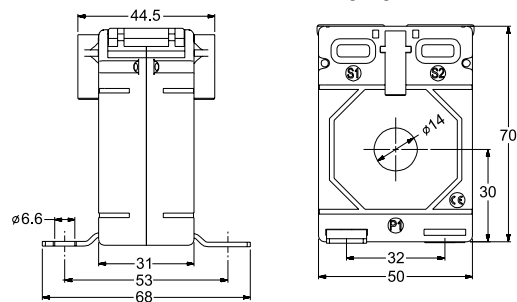


WYMIARY GABARYTOWE

LCTR 45/14 (40)



LCTR 50/14 (30)



KOD ZAMÓWIENIA

LCTR 451440

LCTR 501430

Prąd wtórny	Kod
x/5A	5
x/1A	1

Prąd wtórny	Kod
x/5A	5
x/1A	1

Typ przekładnika	LCTR 45/14 (40)		
Klasa dokładności	0,5	1	3

Typ przekładnika	LCTR 50/14 (30)		
Klasa dokładności	0,5	1	3

Kod	Prąd pierwotny	Moc przekładnika			Kod
0030A	30 A	-	1 VA	1,5 VA	1
0040A	40 A	-	1 VA	1,5 VA	
0050A	50 A	-	1,5 VA	2,5 VA	
0060A	60 A	-	1,5 VA	2,5 VA	
0075A	75 A	1,5 VA	2,5 VA	3,75 VA	
0080A	80 A	1,5 VA	2,5 VA	3,75 VA	
0100A	100 A	1,5 VA	3,75 VA	3,75 VA	5
0120A	120 A	2,5 VA	3,75 VA	5 VA	
0125A	125 A	2,5 VA	3,75 VA	5 VA	
0150A	150 A	2,5 VA	5 VA	5 VA	
0200A	200 A	3,75 VA	7,5 VA	7,5 VA	
0250A	250 A	5 VA	7,5 VA	10 VA	
0300A	300 A	5 VA	10 VA	12,5 VA	

Kod	Prąd pierwotny	Moc przekładnika			Kod
0040A	40 A	-	1 VA	1,5 VA	1
0050A	50 A	-	1,5 VA	2 VA	
0060A	60 A	-	1,5 VA	2 VA	
0075A	75 A	-	1,5 VA	2,5 VA	
0080A	80 A	-	1,5 VA	2,5 VA	
0100A	100 A	2,5 VA	3,75 VA	5 VA	
0120A	120 A	2,5 VA	3,75 VA	5 VA	5
0125A	125 A	2,5 VA	3,75 VA	5 VA	
0150A	150 A	3,75 VA	5 VA	7,5 VA	
0200A	200 A	3,75 VA	5 VA	7,5 VA	
0250A	250 A	5 VA	7,5 VA	7,5 VA	
0300A	300 A	7,5 VA	7,5 VA	7,5 VA	

Przykład zamawiania: kod wykonania LCTR 4514400100A55 oznaczający przekładnik LCTR 45/14(40) 100/5A spełniający wymagania klasy:

- kl. 0,5 1,5 VA
- kl. 1 3,75 VA
- kl. 3 3,75 VA

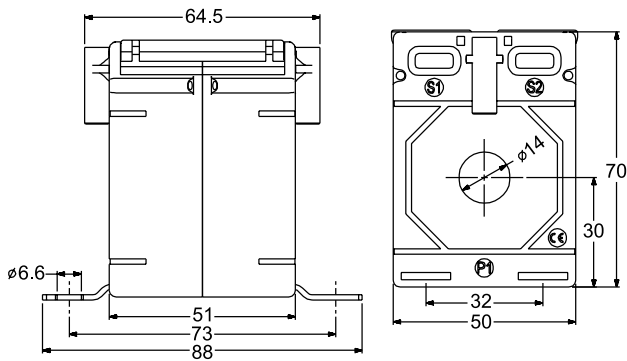
WYSYŁKA
48h

WYKONANIA DOSTĘPNE Z MAGAZYNU: sprawdź na naszej stronie www.lumel.com.pl

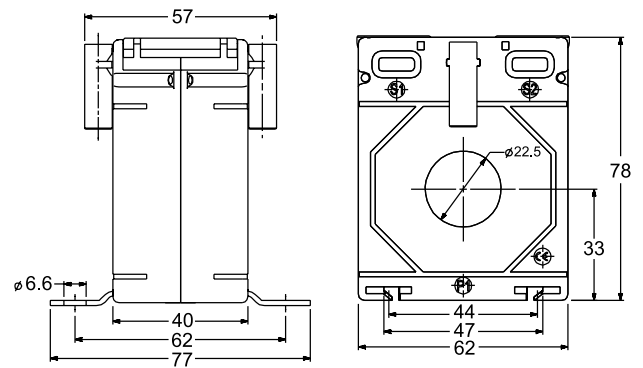
SERIA LCTR - Z OTWOREM NA PRZEWÓD

WYMIARY GABARYTOWE

LCTR 50/14 (50)



LCTR 62/R (40)



KOD ZAMÓWIENIA

LCTR 501450

LCTR 62R040

Prąd wtórny	Kod
x/5A	5
x/1A	1

Prąd wtórny	Kod
x/5A	5
x/1A	1

Typ przekładnika	LCTR 50/14 (50)		
Klasa dokładności	0.5	1	3

Typ przekładnika	LCTR 62/R (40)					
Klasa dokładności	0.2S	0.2	0.5S	0.5	1	3

Kod	Prąd pierwotny	Moc przekładnika			Kod
		0.5	1	3	
0030A	30 A	-	1 VA	1 VA	1
0040A	40 A	-	1 VA	1 VA	
0050A	50 A	1,5 VA	1,5 VA	2 VA	
0060A	60 A	1,5 VA	1,5 VA	2,5 VA	
0075A	75 A	2,5 VA	5 VA	5 VA	
0080A	80 A	2,5 VA	5 VA	7,5 VA	
0100A	100 A	3,75 VA	5 VA	7,5 VA	
0120A	120 A	3,75 VA	5 VA	7,5 VA	
0125A	125 A	3,75 VA	5 VA	7,5 VA	
0150A	150 A	5 VA	7,5 VA	10 VA	
0200A	200 A	7,5 VA	10 VA	12,5 VA	
0250A	250 A	10 VA	12,5 VA	15 VA	
0300A	300 A	10 VA	12,5 VA	15 VA	

Kod	Prąd pierwotny	Moc przekładnika						Kod		
		0.2S	0.2	0.5S	0.5	1	3			
0050A	50 A	-	-	-	-	1,5 VA	2,5 VA	1		
0060A	60 A	-	-	-	-	2,5 VA	3,75 VA			
0075A	75 A	-	-	-	1,5 VA	2,5 VA	3,75 VA			
0080A	80 A	-	-	-	2,5 VA	2,5 VA	3,75 VA			
0100A	100 A	-	1,5 VA	-	2,5 VA	5 VA	7,5 VA			
0120A	120 A	-	1,5 VA	-	3,75 VA	5 VA	7,5 VA			
0125A	125 A	-	1,5 VA	-	3,75 VA	5 VA	7,5 VA			
0150A	150 A	2,5 VA	2,5 VA	2,5 VA	5 VA	5 VA*	7,5 VA	5		
0200A	200 A	5 VA	5 VA	5 VA	5 VA*	7,5 VA	5 VA*		10 VA	12,5 VA
0250A	250 A	5 VA	5 VA	5 VA	10 VA	15 VA	15 VA			
0300A	300 A	5 VA	5 VA	5 VA	10 VA	15 VA	15 VA			
0400A	400 A	5 VA	10 VA	5 VA	15 VA	15 VA	20 VA			
0500A	500 A	10 VA	10 VA	10 VA	15 VA	15 VA	20 VA			
0600A	600 A	10 VA	10 VA	10 VA	15 VA	15 VA	20 VA			

Przykład zamawiania: kod wykonania LCTR 5014500100A55 oznacza przekładnik LCTR 50/14(50) 100/5A spełniający wymagania klasy:

- kl. 0,5 3,75 VA
- kl. 1 5 VA
- kl. 3 7,5 VA

* Niestandardowa wartość mocy znamionowej, którą należy podać przy zamawianiu przekładnika.

AKCESORIA:
uchwyt do montażu na szynę
- szczegóły na str. 46

WYSYLKA
48h

WYKONANIA DOSTĘPNE Z MAGAZYNU:
sprawdź na naszej stronie www.lumel.com.pl

SERIA LCTB 45 - Z OTWOREM NA SZYNĘ LUB PRZEWÓD

LCTB 45/21 (40)	
Średnica otworu	∅ 20 mm
Szyna	20 x 10 mm
Głębokość	40 mm
Szerokość	45 mm
Prąd pierwotny	50 A...400 A
Prąd wtórny	1 A, 5 A
Klasa dokładności	0,5; 1; 3

WEJŚCIE:

50 A
...
400 A

WYJŚCIA:

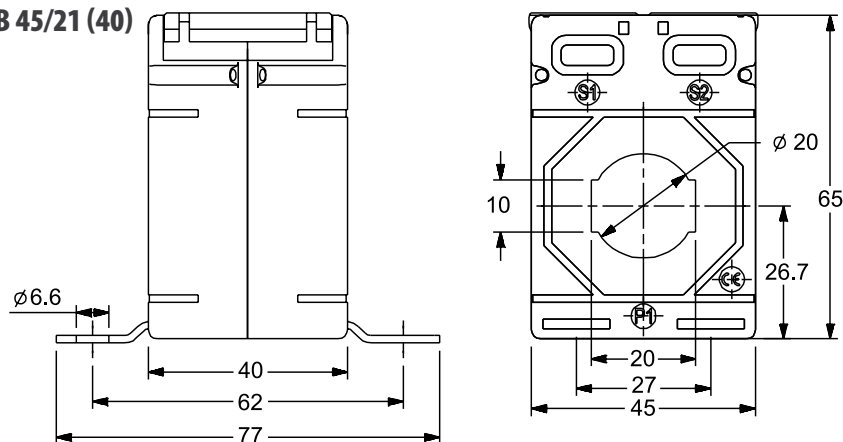
5 A 1 A



3 LATA GWARANCJI

WYMIARY GABARYTOWE

LCTB 45/21 (40)



KOD ZAMÓWIENIA

LCTB 452140

Prąd wtórny	Kod
x/5A	5
x/1A	1

Kod	LCTB 45/21(40)			Kod
	Typ przekładnika	0,5	1	
	Klasa dokładności			
	Prąd pierwotny	Moc przekładnika		
0050A	50 A	-	1,5 VA	2 VA
0060A	60 A	-	1,5 VA	2 VA
0075A	75 A	-	2,5 VA	3 VA
0080A	80 A	1 VA	2,5 VA	3 VA
0100A	100 A	1,5 VA	3,75 VA	3,75 VA
0120A	120 A	1,5 VA	3,75 VA	3,75 VA
0125A	125 A	2,5 VA	3,75 VA	5 VA
0150A	150 A	2,5 VA	5 VA	5 VA
0200A	200 A	3,75 VA	5 VA	5 VA
0250A	250 A	5 VA	5 VA	7,5 VA
0300A	300 A	5 VA	5 VA	7,5 VA
0400A	400 A	5 VA	5 VA	7,5 VA



Przykład zamawiania: kod wykonania LCTB 4521400100A55 oznacza przekładnik LCTB 45/21(40) 100/5A spełniający wymagania klasy:

- kl. 0,5 1,5 VA
- kl. 1 3,75 VA
- kl. 3 3,75 VA

AKCESORIA:

uchwyt do montażu na szynę
kod zam.: LH000-0904-130-002

WYSYŁKA
48h

WYKONANIA DOSTĘPNE Z MAGAZYNU:
sprawdź na naszej stronie www.lumel.com.pl

shop.lumel.com.pl



EPLAN

SERIA LCTB 50 - Z OTWOREM NA SZYNĘ LUB PRZEWÓD



WEJŚCIE:

40 A
...
600 A

WYJŚCIE:

5 A 1 A



	LCTB 50/21 (30)	LCTB 50/30 (30)	LCTB 50/21 (50)	LCTB 50/30 (50)
Średnica otworu	Ø 21 mm	Ø 26 mm	Ø 21 mm	Ø 26 mm
Szyna	20 x 10 mm	30 x 10 mm	20 x 10 mm	30 x 10 mm
Głębokość	31 mm	31 mm	51 mm	51 mm
Szerokość	50 mm	50 mm	50 mm	50 mm
Prąd pierwotny	40 A...400 A	75 A...600 A	50 A...400 A	50 A... 600 A
Prąd wtórny	1 A, 5 A			
Klasa dokładności	0,5; 1; 3			

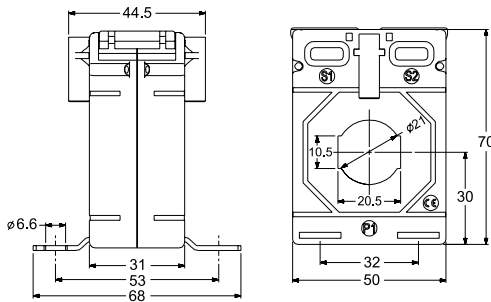
3 LATA GWARANCJI

shop.lumel.com.pl

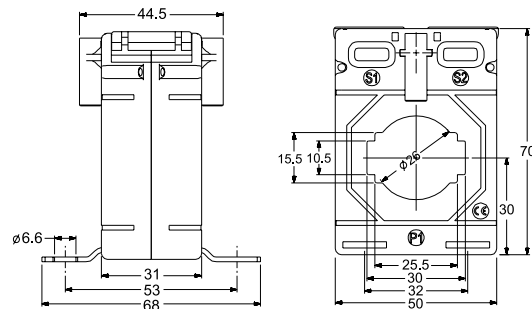


WYMIARY GABARYTOWE

LCTB 50/21 (30)



LCTB 50/30 (30)



KOD ZAMÓWIENIA

LCTB 502130

LCTB 503030

Prąd wtórny	Kod
x/5A	5
x/1A	1

Prąd wtórny	Kod
x/5A	5
x/1A	1

Kod	LCTB 50/21 (30)				Kod
	Prąd pierwotny	Moc przekładnika			
Typ przekładnika					
Klasa dokładności	0,5	1	3		
0040A	40 A	-	-	1 VA	3
0050A	50 A	-	1 VA	2 VA	1
0060A	60 A	-	1 VA	2 VA	
0075A	75 A	-	1,5 VA	2,5 VA	5
0080A	80 A	1 VA	2,5 VA	3,75 VA	
0100A	100 A	1,5 VA	2,5 VA	3,75 VA	5
0120A	120 A	2,5 VA	2,5 VA	3,75 VA	
0125A	125 A	2,5 VA	3,75 VA	5 VA	
0150A	150 A	2,5 VA	5 VA	5 VA	
0200A	200 A	3,75 VA	5 VA	5 VA	
0250A	250 A	5 VA	5 VA	5 VA	
0300A	300 A	5 VA	7,5 VA	7,5 VA	
0400A	400 A	5 VA	7,5 VA	7,5 VA	

Kod	LCTB 50/30 (30)				Kod
	Prąd pierwotny	Moc przekładnika			
Typ przekładnika					
Klasa dokładności	0,5	1	3		
0075A	75 A	-	1 VA	1,5 VA	1
0080A	80 A	-	1,5 VA	2 VA	
0100A	100 A	1 VA	2,5 VA	2,5 VA	5
0120A	120 A	1 VA	2,5 VA	3 VA	
0125A	125 A	1 VA	2,5 VA	3 VA	
0150A	150 A	2,5 VA	3,75 VA	3,75 VA	
0200A	200 A	2,5 VA	5 VA	5 VA	
0250A	250 A	5 VA	5 VA	6,25 VA	
0300A	300 A	5 VA	5 VA	6,25 VA	
0400A	400 A	5 VA	5 VA * 6,25 VA	6,25 VA	
0500A	500 A	5 VA	6,25 VA	7,5 VA	
0600A	600 A	5 VA	7,5 VA	10 VA	

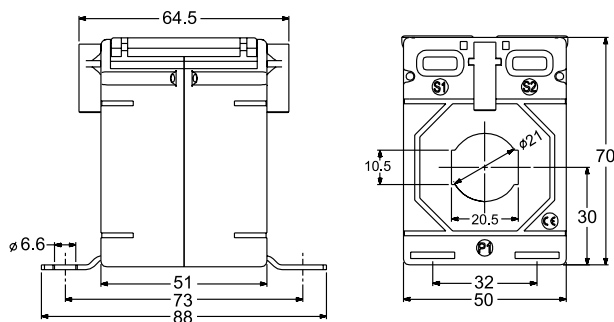
Przykład zamawiania: kod wykonania LCTB 5021300100A55 oznacza przekładnik LCTB 50/21(30) 100/5A spełniający wymagania klasy: kl. 0,5 1,5 VA; kl. 1 2,5 VA; kl. 3 3,75 VA

* Niestandardowa wartość mocy znamionowej, którą należy podać przy zamawianiu przekładnika.

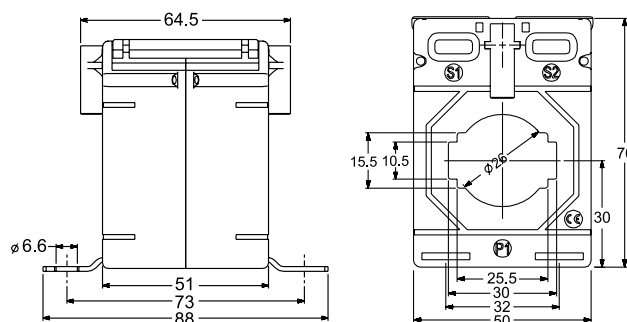
SERIA LCTB 50 - Z OTWOREM NA SZYNE LUB PRZEWÓD

WYMIARY GABARYTOWE

LCTB50/21 (50)



LCTB 50/30 (50)



KOD ZAMÓWIENIA

LCTB 502150

LCTB 503050

Prąd wtórny	Kod
x/5A	5
x/1A	1

Prąd wtórny	Kod
x/5A	5
x/1A	1

Typ przekładnika	LCTB 50/21 (50)		
	Klasa dokładności	0,5	1

Typ przekładnika	LCTB 50/30 (50)		
	Klasa dokładności	0,5	1

Kod	Prąd pierwotny	Moc przekładnika			Kod
		0,5	1	3	
0050A	50 A	1 VA	2,5 VA	3 VA	5
0060A	60 A	1,5 VA	3,75 VA	3,75 VA	
0075A	75 A	1,5 VA	3,75 VA	3,75 VA	
0080A	80 A	2,5 VA	5 VA	5 VA	
0100A	100 A	2,5 VA	5 VA	7,5 VA	
0120A	120 A	3,75 VA	5 VA	7,5 VA	
0125A	125 A	5 VA	5 VA	7,5 VA	
0150A	150 A	5 VA	10 VA	10 VA	
0200A	200 A	10 VA	12,5 VA	12,5 VA	
0250A	250 A	10 VA	12,5 VA	15 VA	
0300A	300 A	7,5 VA	12,5 VA	15 VA	
0400A	400 A	10 VA	15 VA	15 VA	

Kod	Prąd pierwotny	Moc przekładnika			Kod
		0,5	1	3	
0050A	50 A	-	1,5 VA	1,5 VA	1
0060A	60 A	-	1,5 VA	2 VA	
0075A	75 A	-	2,5 VA	2,5 VA	
0080A	80 A	-	2,5 VA	3,75 VA	
0100A	100 A	1 VA	3,75 VA	3,75 VA	5
0120A	120 A	2,5 VA	5 VA	5 VA	
0125A	125 A	2,5 VA	5 VA	5 VA	
0150A	150 A	5 VA	5 VA	7,5 VA	
0200A	200 A	5 VA	7,5 VA	10 VA	
0250A	250 A	5 VA	10 VA	10 VA	
0300A	300 A	5 VA	10 VA	10 VA	
0400A	400 A	10 VA	12,5 VA	12,5 VA	
0500A	500 A	10 VA	12,5 VA	15 VA	
0600A	600 A	10 VA	15 VA	15 VA	

Przykład zamawiania: kod wykonania LCTB 5021500100A55 oznacza przekładnik LCTB 50/21(50) 100/5A spełniający wymagania klasy:

- kl. 0,5 2,5 VA
- kl. 1 5 VA
- kl. 3 7,5 VA

AKCESORIA:
uchwyt do montażu na szynę
- szczegóły na str. 46

WYSYLKA
48h

WYKONANIA DOSTĘPNE Z MAGAZYNU:
sprawdź na naszej stronie www.lumel.com.pl

shop.lumel.com.pl



EPLAN

3 LATA GWARANCJI

SERIA LCTB 62 - Z OTWOREM NA SZYNĘ LUB PRZEWÓD



WEJŚCIE:

40 A

...
800 A

WYJŚCIA:

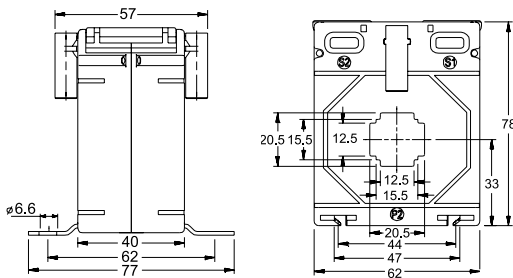
5 A

1 A

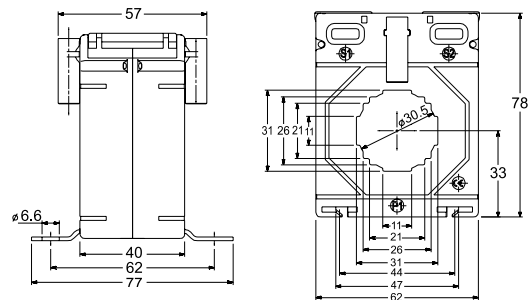
	LCTB 62/20 (40)	LCTB 62/30 (40)	LCTB 62/30 (50)	LCTB 62/40 (40)
Średnica otworu	-	Ø 30 mm	Ø 28 mm	Ø 31 mm
Szyna	20x12 mm	30x10 mm, 2x25 x10 mm	30x10 mm	40x10 mm, 2 x 30 x 10 mm
Głębokość	40 mm	40 mm	50 mm	40 mm
Szerokość	62 mm	62 mm	62 mm	62 mm
Prąd pierwotny	50 A...500 A	50 A...800 A	40 A...800 A	100 A...800 A
Prąd wtórny	1 A, 5 A			
Klasa dokładności	0,2S; 0,2; 0,5S; 0,5; 1; 3			

WYMIARY GABARYTOWE

LCTB 62/20 (40)



LCTB 62/30 (40)



KOD ZAMÓWIENIA

LCTB 622040

LCTB 623040

Prąd wtórny	Kod
x/5A	5
x/1A	1

Prąd wtórny	Kod
x/5A	5
x/1A	1

Typ przekładnika	LCTB 62/20 (40)					
	Klasa dokładności					
	0,2S	0,2	0,5S	0,5	1	3
Kod	S	2	R			

Typ przekładnika	LCTB 62/30 (40)					
	Klasa dokładności					
	0,2S	0,2	0,5S	0,5	1	3
Kod	S	2	R			

Kod	Prąd pierwotny	Moc przekładnika						Kod
0050A	50 A	-	-	-	-	1,5 VA	2,5 VA	1
0060A	60 A	-	-	-	-	2,5 VA	3,75 VA	
0075A	75 A	-	-	-	1,5 VA	3,75 VA	3,75 VA	
0080A	80 A	-	-	-	2,5 VA	3,75 VA	3,75 VA	
0100A	100 A	1,5 VA	1,5 VA	1,5 VA	2,5 VA	5 VA	7,5 VA	5
0120A	120 A	1,5 VA	1,5 VA	1,5 VA	3,75 VA	5 VA	7,5 VA	
0125A	125 A	1,5 VA	1,5 VA	1,5 VA	3,75 VA	5 VA	7,5 VA	
0150A	150 A	2,5 VA	2,5 VA	2,0 VA	5 VA	7,5 VA	10 VA	
0200A	200 A	3,75 VA	5 VA	3,75 VA	7,5 VA	10 VA	12,5 VA	
0250A	250 A	3,75 VA	5 VA	3,75 VA	10 VA	15 VA	15 VA	
0300A	300 A	5 VA	5 VA	5 VA	10 VA	15 VA	15 VA	
0400A	400 A	5 VA	10 VA	5 VA	15 VA	15 VA	20 VA	
0500A	500 A	5 VA	10 VA	5 VA	15 VA	15 VA	20 VA	

Kod	Prąd pierwotny	Moc przekładnika						Kod
0050A	50 A	-	-	-	-	1,25 VA	2 VA	1
0060A	60 A	-	-	-	-	1,5 VA	2 VA	
0075A	75 A	-	-	-	-	2,5 VA	2 VA	
0080A	80 A	-	-	-	-	2 VA	2,5 VA	
0100A	100 A	1 VA	1 VA	1 VA	1,5 VA	3,75 VA	3,75 VA	5
0120A	120 A	1 VA	1 VA	1 VA	2,5 VA	3,75 VA	5 VA	
0125A	125 A	1 VA	1 VA	1,5 VA	2,5 VA	3,75 VA	5 VA	
0150A	150 A	2,5 VA	1,5 VA	2,5 VA	3,75 VA	7,5 VA	7,5 VA	
0200A	200 A	5 VA	3,75	5 VA	5 VA	10 VA	10 VA	
0250A	250 A	5 VA	5 VA	5 VA	5 VA	10 VA	15 VA	
0300A	300 A	5 VA	3,75 VA	5 VA	10 VA	15 VA	15 VA	
0400A	400 A	5 VA	10 VA	5 VA	12,5 VA	15 VA	15 VA	
0500A	500 A	5 VA	10 VA	5 VA	12,5 VA	15 VA	15 VA	
0600A	600 A	7,5 VA	10 VA	7,5 VA	15 VA	20 VA	20 VA	
0750A	750 A	10 VA	10 VA	10 VA	15 VA	15 VA	20 VA	
0800A	800 A	10 VA	10 VA	10 VA	15 VA	15 VA	20 VA	

Przykład zamawiania: kod wykonania LCTB 6220400100A55 oznacza przekładnik LCTB 62/20(40) 100/5A spełniający wymagania klasy: kl. 0,5 - 2,5 VA; kl. 1 - 5 VA; kl. 3 - 7,5 VA

3 LATA GWARANCJI

shop.lumel.com.pl

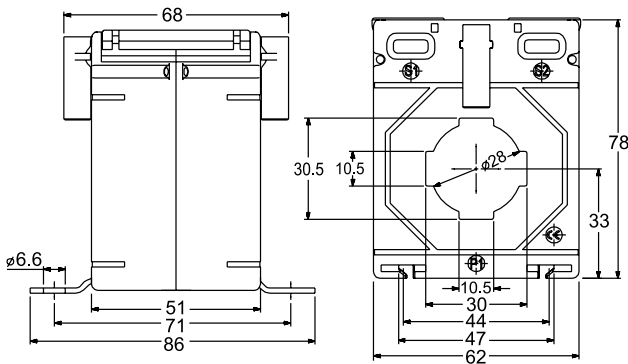


EPLAN

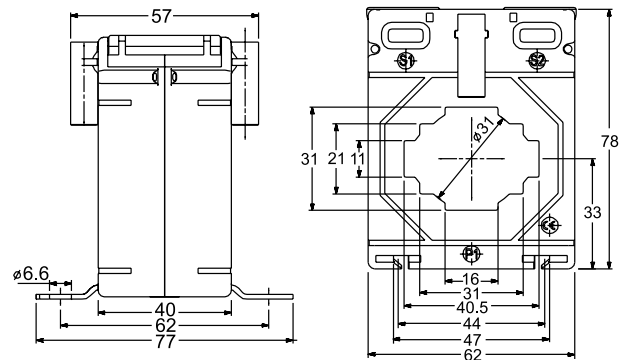
SERIA LCTB 62 - Z OTWOREM NA SZYNĘ LUB PRZEWÓD

WYMIARY GABARYTOWE

LCTB 62/30 (50)



LCTB 62/40 (40)



KOD ZAMÓWIENIA

LCTB 623050



Prąd wtórny	Kod
x/5A	5
x/1A	1

Typ przekładnika	LCTB 62/30 (50)						
	Klasa dokładności	0,2S	0,2	0,5S	0,5	1	3
Kod	S	2	R				

Kod	Prąd	Moc przekładnika					Kod
		0,2S	0,2	0,5S	0,5	1	
0040A	40 A	-	-	-	-	-	3
0050A	50 A	-	-	-	-	1,5 VA	1
0060A	60 A	-	-	-	-	2,5 VA	
0075A	75 A	-	-	-	2,5 VA	2,5 VA	5
0080A	80 A	-	-	-	2,5 VA	3,75 VA	
0100A	100 A	1,25 VA	1,25 VA	1,25 VA	2,5 VA	5 VA	5
0120A	120 A	1,25 VA	1,25 VA	1,25 VA	5 VA	5 VA	
0125A	125 A	1,25 VA	1,25 VA	1,25 VA	5 VA	5 VA	
0150A	150 A	2,5 VA	2 VA	5 VA	5 VA	7,5 VA	
0200A	200 A	5 VA	3,75 VA	10 VA	10 VA	15 VA	
0250A	250 A	5 VA	5 VA	15 VA	15 VA	20 VA	
0300A	300 A	5 VA	5 VA	15 VA	15 VA	20 VA	
0400A	400 A	10 VA	6,25 VA	15 VA	15 VA	30 VA	
0500A	500 A	10 VA	7,5 VA	15 VA	15 VA	30 VA	
0600A	600 A	10 VA	10 VA	15 VA	20 VA	30 VA	
0750A	750 A	10 VA	10 VA	15 VA	20 VA	30 VA	
0800A	800 A	10 VA	10 VA	15 VA	20 VA	30 VA	

LCTB 624040



Prąd wtórny	Kod
x/5A	5
x/1A	1

Typ przekładnika	LCTB 62/40 (40)						
	Klasa dokładności	0,2S	0,2	0,5S	0,5	1	3
Kod	S	2	R	-	-	-	-

Kod	Prąd pierwotny	Moc przekładnika						Kod
		0,2S	0,2	0,5S	0,5	1	3	
0100A	100 A	-	-	-	-	1,5 VA	1,5 VA	1
0120A	120 A	-	-	-	-	1,5 VA	2,5 VA	
0125A	125 A	-	-	-	-	1,5 VA	2,5 VA	
0150A	150 A	-	-	-	-	2,5 VA	3 VA	
0200A	200 A	1 VA	1 VA	1,5 VA	1,5 VA	3,75 VA	3,75 VA	5
0250A	250 A	1,5 VA	1,5 VA	1,5 VA	2,5 VA	5 VA	5 VA	
0300A	300 A	1,5 VA	1,5 VA	2,5 VA	5 VA	5 VA	5 VA	
0400A	400 A	2,5 VA	2,5 VA	2,5 VA	5 VA	5 VA	7,5 VA	
0500A	500 A	2,5 VA	5 VA	3,75 VA	5 VA	5 VA*	7,5 VA	
0600A	600 A	3,75 VA	7,5 VA	2,5 VA	7,5 VA	10 VA	12,5 VA	
0750A	750 A	5 VA	10 VA	5 VA	10 VA	10 VA	12,5 VA	
0800A	800 A	5 VA	10 VA	5 VA	10 VA	10 VA	12,5 VA	

Przykład zamawiania: kod wykonania LCTB 6230500100A55 oznacza przekładnik LCTB 62/30(50) 100/5A spełniający wymagania klasy:

- kl. 0,5 2,5 VA
- kl. 1 5 VA
- kl. 3 7,5 VA

* Niestandardowa wartość mocy znamionowej, którą należy podać przy zamawianiu przekładnika.

AKCESORIA:
uchwyt do montażu na szynę
- szczegóły na str. 46

WYSYŁKA
48h

WYKONANIA DOSTĘPNE Z MAGAZYNU:
sprawdź na naszej stronie www.lumel.com.pl

SERIA LCTB 74 - Z OTWOREM NA SZYNĘ LUB PRZEWÓD



WEJŚCIE:

30 A
...
1000 A

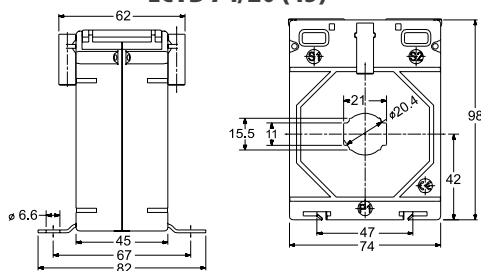
WYJŚCIA:

5 A **1 A**

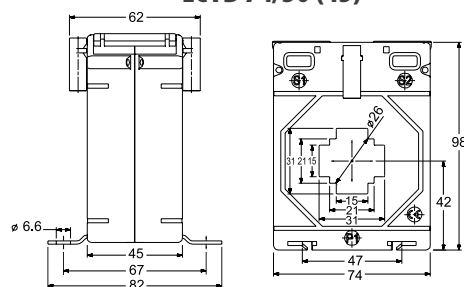
	LCTB 74/20 (45)	LCTB 74/30 (45)	LCTB 74/40 (45)	LCTB 74/50 (45)
Średnica otworu	Ø 20 mm	Ø26 mm	Ø35 mm	Ø 41 mm
Szyna	20x10 mm	30x15 mm, 2x20x10 mm	40x12 mm, 2x30 x15 mm	50x12 mm, 2 x40x10 mm
Głębokość	45 mm	45 mm	45 mm	45 mm
Szerokość	74 mm	74 mm	74 mm	74 mm
Prąd pierwotny	30 A...500 A	30 A...800 A	40 A...1000 A	100 A...1000 A
Prąd wtórny	1 A, 5 A			
Klasa dokładności	0,2S; 0,2; 0,5S; 0,5; 1; 3			

WYMIARY GABARYTOWE

LCTB 74/20 (45)



LCTB 74/30 (45)



KOD ZAMÓWIENIA

LCTB 742045

LCTB 743045

Prąd wtórny	Kod
x/5A	5
x/1A	1

Prąd wtórny	Kod
x/5A	5
x/1A	1

Typ przeladnika	LCTB 74/20 (45)					
	Klasa dokładności					
	0,2S	0,2	0,5S	0,5	1	3
Kod	S	2	R	-	-	-

Typ przeladnika	LCTB 74/30 (45)					
	Klasa dokładności					
	0,2S	0,2	0,5S	0,5	1	3
Kod	S	2	R	-	-	-

Kod	Prąd pierwotny	Moc przeladnika						Kod
0030A	30 A	-	-	-	-	-	1,5 VA	3
0040A	40 A	-	-	-	-	1,5 VA	2 VA	1
0050A	50 A	-	-	-	1 VA	2,5 VA	3,75 VA	5
0060A	60 A	-	-	-	1 VA	3,75 VA	5 VA	
0075A	75 A	-	-	-	1,5 VA	5 VA	7,5 VA	
0080A	80 A	-	-	-	2,5 VA	5 VA	7,5 VA	
0100A	100 A	1,5 VA	1,5 VA	1,5 VA	5 VA	7,5 VA	10 VA	
0120A	120 A	1,5 VA	1,5 VA	1,5 VA	5 VA	10 VA	12,5 VA	
0125A	125 A	1,5 VA	1,5 VA	1,5 VA	5 VA	10 VA	12,5 VA	
0150A	150 A	2,5 VA	2,5 VA	2,5 VA	7,5 VA	12,5 VA	15 VA	
0200A	200 A	5 VA	5 VA	5 VA	10 VA	15 VA	20 VA	
0250A	250 A	5 VA	5 VA	5 VA	10 VA	15 VA	20 VA	
0300A	300 A	5 VA	7,5 VA	5 VA	15 VA	15 VA	20 VA	
0400A	400 A	5 VA	10 VA	5 VA	15 VA	20 VA	25 VA	
0500A	500 A	5 VA	10 VA	5 VA	15 VA	15 VA	20 VA	

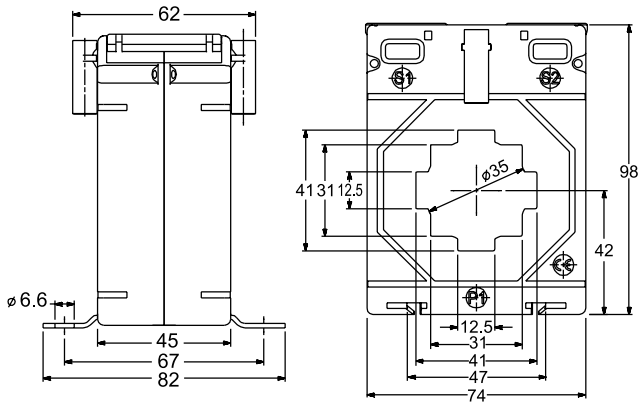
Kod	Prąd pierwotny	Moc przeladnika						Kod
0030A	30 A	-	-	-	-	-	1 VA	3
0040A	40 A	-	-	-	-	1,5 VA	1,5 VA	1
0050A	50 A	-	-	-	-	1,5 VA	2,5 VA	
0060A	60 A	-	-	-	-	2,5 VA	3,75 VA	
0075A	75 A	-	-	-	1,5 VA	2,5 VA	3,75 VA	
0080A	80 A	-	-	-	1,5 VA	3,75	5 VA	
0100A	100 A	1,5 VA	1,5 VA	1,5 VA	2,5 VA	5 VA	7,5 VA	
0120A	120 A	1,5 VA	1,5 VA	1,5 VA	2,5 VA	5 VA	7,5 VA	
0125A	125 A	1,5 VA	1,5 VA	2,5 VA	2,5 VA	5 VA	7,5 VA	
0150A	150 A	1,5 VA	1,5 VA	2,5 VA	5 VA	7,5 VA	10 VA	
0200A	200 A	2,5 VA	2,5 VA	2,5 VA	10 VA	15 VA	15 VA	
0250A	250 A	2,5 VA	2,5 VA	2,5 VA	10 VA	15 VA	15 VA	
0300A	300 A	5 VA	5 VA	5 VA	10 VA	15 VA	15 VA	
0400A	400 A	5 VA	7,5 VA	5 VA	15 VA	20 VA	25 VA	
0500A	500 A	5 VA	10 VA	5 VA	15 VA	20 VA	25 VA	
0600A	600 A	5 VA	15 VA	5 VA	15 VA	20 VA	25 VA	
0750A	750 A	7,5 VA	20 VA	10 VA	20 VA	30 VA	30 VA	
0800A	800 A	10 VA	30 VA	15 VA	30 VA	30 VA	35 VA	

Przykład zamawiania: kod wykonania LCTB 7420450100A55 oznacza przeladnik LCTB 74/20(45) 100/5A spełniający wymagania klasy: kl. 0,5 - 5 VA; kl. 1 - 7,5 VA; kl. 3 - 10 VA

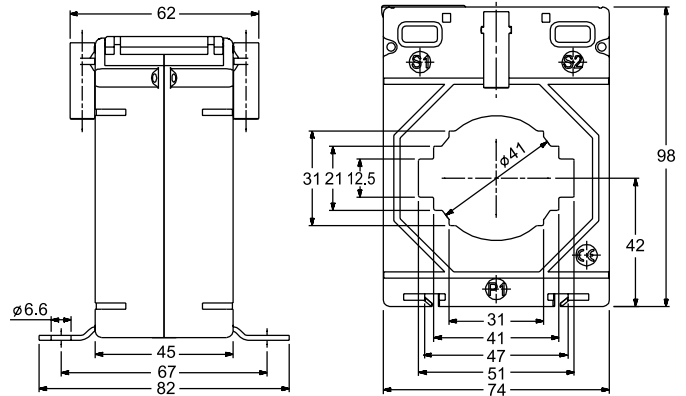
SERIA LCTB 74 - Z OTWOREM NA SZYNĘ LUB PRZEWÓD

WYMIARY GABARYTOWE

LCTB 74/40 (45)



LCTB 74/50 (45)



KOD ZAMÓWIENIA

LCTB 744045

LCTB 745045

Prąd wtórny	Kod
x/5A	5
x/1A	1

Prąd wtórny	Kod
x/5A	5
x/1A	1

Typ przekładnika	LCTB 74/40 (45)					
	Klasa dokładności	0,25	0,2	0,5S	0,5	1
Kod	S	2	R	-	-	-

Typ przekładnika	LCTB 74/50 (45)					
	Klasa dokładności	0,25	0,2	0,5S	0,5	1
Kod	S	2	R	-	-	-

Kod	Prąd pierwotny	Moc przekładnika						Kod
		0,25	0,2	0,5S	0,5	1	3	
0040A	40 A	-	-	-	-	1 VA	1 VA	1
0050A	50 A	-	-	-	-	1,5 VA	1,5 VA	
0060A	60 A	-	-	-	-	1,5 VA	1,5 VA	
0075A	75 A	-	-	-	-	2,5 VA	2,5 VA	
0080A	80 A	-	-	-	-	2,5 VA	2,5 VA	
0100A	100 A	1 VA	-	1 VA	1,5 VA	3,75 VA	3,75 VA	
0120A	120 A	1 VA	-	1 VA	1,5 VA	2,5 VA	3,75 VA	
0125A	125 A	1 VA	-	1 VA	1,5 VA	2,5 VA	3,75 VA	
0150A	150 A	1,5 VA	1 VA	1,5 VA	3,75 VA	5 VA	5 VA	5
0200A	200 A	2,5 VA	2,5 VA	2,5 VA	5 VA	10 VA	7,5 VA	
0250A	250 A	5 VA	3,75 VA	5 VA	5 VA	10 VA	10 VA	
0300A	300 A	5 VA	5 VA	5 VA	10 VA	15 VA	10 VA	
0400A	400 A	5 VA	10 VA	5 VA	5 VA*	10 VA	15 VA	
0500A	500 A	5 VA	10 VA	5 VA	15 VA	20 VA	15 VA	
0600A	600 A	5 VA	15 VA	5 VA	15 VA	20 VA	20 VA	
0750A	750 A	5 VA	15 VA	5 VA	15 VA	20 VA	20 VA	
0800A	800 A	7,5 VA	15 VA	7,5 VA	15 VA	20 VA	25 VA	
1000A	1000 A	10 VA	15 VA	10 VA	15 VA	20 VA	25 VA	

Kod	Prąd pierwotny	Moc przekładnika						Kod
		0,25	0,2	0,5S	0,5	1	3	
0100A	100 A	-	-	-	-	1,5 VA	2 VA	1
0120A	120 A	-	-	-	-	1,5 VA	2,5 VA	
0125A	125 A	-	-	-	-	1,5 VA	2,5 VA	
0150A	150 A	-	-	-	-	2,5 VA	3,75 VA	
0200A	200 A	-	-	-	1,5 VA	3,75 VA	5 VA	5
0250A	250 A	1,5 VA	1,5 VA	1,5 VA	2,5 VA	5 VA	7,5 VA	
0300A	300 A	1,5 VA	1,5 VA	2,5 VA	5 VA	7,5 VA	7,5 VA	
0400A	400 A	2,5 VA	2,5 VA	2,5 VA	5 VA	7,5 VA	10 VA	
0500A	500 A	5 VA	5 VA	5 VA	7,5 VA	10 VA	12,5 VA	
0600A	600 A	5 VA	5 VA*	7,5 VA	5 VA	10 VA	12,5 VA	
0750A	750 A	5 VA	10 VA	7,5 VA	12,5 VA	15 VA	20 VA	
0800A	800 A	7,5 VA	10 VA	10 VA	12,5 VA	15 VA	20 VA	
1000A	1000 A	10 VA	10 VA	15 VA	12,5 VA	15 VA	20 VA	

* Niestandardowa wartość mocy znamionowej, którą należy podać przy zamawianiu przekładnika.

* Niestandardowa wartość mocy znamionowej, którą należy podać przy zamawianiu przekładnika.

Przykład zamawiania: kod wykonania LCTB 7450450300A55 oznacza przekładnik LCTB 74/50(45) 300/5A spełniający wymagania klasy: kl. 0,5 - 5 VA; kl. 1 - 7,5 VA; kl. 3 - 7,5 VA

AKCESORIA:
uchwyt do montażu na szynę
kod zam.: LH000-0904-130-124

WYSYLKA 48h WYKONANIA DOSTĘPNE Z MAGAZYNU:
sprawdź na naszej stronie www.lumel.com.pl

SERIA LCTB 86 - Z OTWOREM NA SZYNĘ LUB PRZEWÓD



WEJŚCIE:

50 A
...
1600 A

WYJŚCIA:

5 A 1 A

	LCTB 86/40 (45)	LCTB 86/50 (45)	LCTB 86/60 (45)
Średnica otworu	∅ 36 mm	∅ 46 mm	∅ 51 mm
Szyna	40 x 10 mm, 2x30x15mm	50 x 12 mm, 2 x 40 x 15 mm	60 x 12 mm, 2 x 50 x 15 mm
Głębokość	45 mm	45 mm	45 mm
Szerokość	86 mm	86 mm	86 mm
Prąd pierwotny	50 A...1000 A	100 A...1250 A	100 A...1600 A
Prąd wtórny	1 A, 5 A		
Klasa dokładności	0,25; 0,2; 0,55; 0,5; 1; 3		



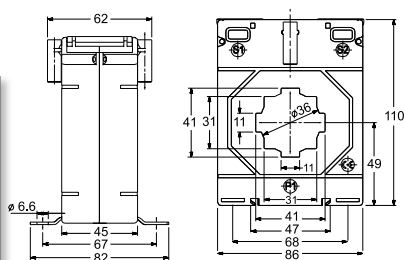
3 LATA GWARANCJI

shop.lumel.com.pl

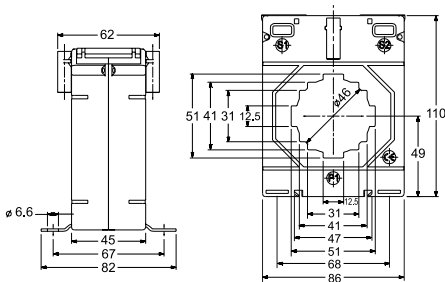


WYMIARY GABARYTOWE

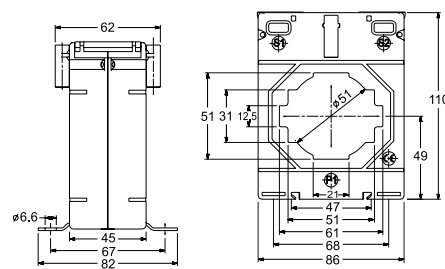
LCTB 86/40 (45)



LCTB 86/50 (45)



LCTB 86/60 (45)



KOD ZAMÓWIENIA

LCTB 864045

Prąd wtórny

Kod

x/5A 5

x/1A 1

Typ przekładnika	LCTB 86/40 (45)						
	Klasa dokładności	0,25	0,2	0,55	0,5	1	3
Kod	S	2	R	-	-	-	-

Kod	Prąd pierwotny	Moc przekładnika						Kod
		0,25	0,2	0,55	0,5	1	3	
0050A	50 A	-	-	-	-	1,5 VA	1,5 VA	1
0060A	60 A	-	-	-	-	1,5 VA	2 VA	
0075A	75 A	-	-	-	-	2,5 VA	3,75 VA	
0080A	80 A	-	-	-	-	2,5 VA	3,75 VA	
0100A	100 A	1,5 VA	1,5 VA	1,5 VA	2,5 VA	5 VA	5 VA	5
0120A	120 A	1,5 VA	1,5 VA	1,5 VA	2,5 VA	5 VA	7,5 VA	
0125A	125 A	1,5 VA	1,5 VA	1,5 VA	2,5 VA	5 VA	7,5 VA	
0150A	150 A	2,5 VA	2,5 VA	2,5 VA	5 VA	10 VA	7,5 VA	
0200A	200 A	5 VA	2,5 VA	5 VA	7,5 VA	15 VA	10 VA	
0250A	250 A	10 VA	5 VA	10 VA	7,5 VA	15 VA	15 VA	
0300A	300 A	10 VA	10 VA	10 VA	15 VA	15 VA	20 VA	
0400A	400 A	10 VA	15 VA	10 VA	15 VA	20 VA	25 VA	
0500A	500 A	5 VA	15 VA	5 VA	30 VA	30 VA	35 VA	
0600A	600 A	7,5 VA	15 VA	7,5 VA	30 VA	30 VA	35 VA	
0750A	750 A	7,5 VA	15 VA	7,5 VA	30 VA	30 VA	35 VA	
0800A	800 A	10 VA	15 VA	15 VA	30 VA	30 VA	35 VA	
1000A	1000 A	10 VA	15 VA	15 VA	30 VA	30 VA	35 VA	

Przykład zamawiania: kod wykonania LCTB 8640450100A55 oznacza przekładnik LCTB 86/40(45) 100/5A spełniający wymagania klasy:

- kl. 0,5 1,5 VA
- kl. 1 3,75 VA
- kl. 3 5 VA

SERIA LCTB 86 - Z OTWOREM NA SZYNĘ LUB PRZEWÓD

KOD ZAMÓWIENIA



Prąd wtórny	Kod
x/5A	5
x/1A	1

Prąd wtórny	Kod
x/5A	5
x/1A	1

Typ przekładnika	LCTB 86/50 (45)					
Klasa dokładności	0,2S	0,2	0,5S	0,5	1	3
Kod	S	2	R	-	-	-

Typ przekładnika	LCTB 86/60 (45)					
Klasa dokładności	0,2S	0,2	0,5S	0,5	1	3
Kod	S	2	R	-	-	-

Kod	Prąd pierwotny	Moc przekładnika						Kod
0100A	100 A	-	-	-	1 VA	1,5 VA	2,5 VA	5
0120A	120 A	-	-	-	1,5 VA	2,5 VA	3,75 VA	
0125A	125 A	-	-	-	1,5 VA	2,5 VA	3,75 VA	
0150A	150 A	-	-	-	2,5 VA	5 VA	7,5 VA	
0200A	200 A	2,5 VA	1 VA	2,5 VA	5 VA	7,5 VA	10 VA	
0250A	250 A	2,5 VA	1,5 VA	2,5 VA	7,5 VA	10 VA	12,5 VA	
0300A	300 A	5 VA	3,75 VA	5 VA	7,5 VA	10 VA	15 VA	
0400A	400 A	7,5 VA	10 VA	7,5 VA	15 VA	15 VA	20 VA	
0500A	500 A	7,5 VA	10 VA	7,5 VA	15 VA	20 VA	20 VA	
0600A	600 A	10 VA	15 VA	10 VA	15 VA	20 VA	20 VA	
0750A	750 A	7,5 VA	15 VA	7,5 VA	15 VA	20 VA	25 VA	
0800A	800 A	10 VA	12,5 VA	10 VA	20 VA	30 VA	30 VA	
1000A	1000 A	10 VA	20 VA	15 VA	30 VA	30 VA	35 VA	
1200A	1200 A	12,5 VA	20 VA	15 VA	30 VA	30 VA	35 VA	
1250A	1250 A	12,5 VA	20 VA	15 VA	30 VA	30 VA	35 VA	

Kod	Prąd pierwotny	Moc przekładnika						Kod
0100A	100 A	-	-	-	-	1 VA	1,5 VA	1
0120A	120 A	-	-	-	-	1,5 VA	2,5 VA	
0125A	125 A	-	-	-	-	2,5 VA	3,75 VA	
0150A	150 A	-	-	-	-	2,5 VA	3,75 VA	
0200A	200 A	-	-	-	1,5 VA	3,75 VA	5 VA	
0250A	250 A	-	-	-	2,5 VA	5 VA	7,5 VA	
0300A	300 A	2,5 VA	1,5 VA	2,5 VA	5 VA	7,5 VA	10 VA	
0400A	400 A	3,75 VA	2,5 VA	3,75 VA	10 VA	12,5 VA	15 VA	
0500A	500 A	5 VA	3,75 VA	5 VA	10 VA	15 VA	15 VA	
0600A	600 A	5 VA	5 VA	7,5 VA	15 VA	15 VA	20 VA	
0750A	750 A	5 VA	10 VA	7,5 VA	15 VA	20 VA	25 VA	
0800A	800 A	7,5 VA	12,5 VA	15 VA	20 VA	20 VA	25 VA	
1000A	1000 A	10 VA	15 VA	15 VA	20 VA	30 VA	25 VA	
1200A	1200 A	10 VA	15 VA	15 VA	20 VA	30 VA	25 VA	
1250A	1250 A	10 VA	15 VA	15 VA	20 VA	20 VA	25 VA	
1500A	1500 A	10 VA	15 VA	15 VA	20 VA	20 VA	25 VA	
1600A	1600 A	10 VA	15 VA	15 VA	20 VA	20 VA	25 VA	

Przykład zamawiania: kod wykonania LCTB 8650450300A55 oznacza przekładnik LCTB 86/50(45) 300/5A spełniający wymagania klasy:

- kl. 0,5 7,5 VA
- kl. 1 10 VA
- kl. 3 15 VA

AKCESORIA:
uchwyt do montażu na szynę
kod zam.: LH000-0904-130-124

WYSYLKA 48h WYKONANIA DOSTĘPNE Z MAGAZYNU:
sprawdź na naszej stronie www.lumel.com.pl

3 LATA GWARANCJI

shop.lumel.com.pl



EPLAN

SERIA LCTB 100 - Z OTWOREM NA SZYNĘ LUB PRZEWÓD



WEJŚCIE:

400 A
...
3000 A

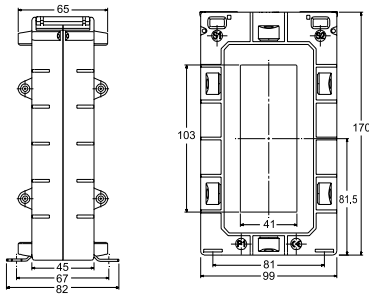
WYJŚCIA:

5 A 1 A

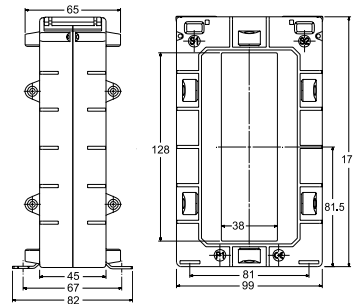
	LCTB 100/100V (45)	LCTB 100/130V (45)
Szyna	41 x 103 mm	38 x 128 mm
Głębokość	45 mm	45 mm
Szerokość	100 mm	100 mm
Prąd pierwotny	400 A...2500 A	400 A...3000 A
Prąd wtórny	1 A, 5 A	
Klasa dokładności	0,2S; 0,2; 0,5S; 0,5; 1	0,2; 0,5; 1

WYMIARY GABARYTOWE

LCTB 100/100V (45)



LCTB 100/130V (45)



KOD ZAMÓWIENIA

LCTB 100100

LCTB 100130

Prąd wtórny	Kod
x/5A	5
x/1A	1

Prąd wtórny	Kod
x/5A	5
x/1A	1

Typ przeladnika	LCTB 100/100V (45)					
Klasa dokładności	0,2S	0,2	0,5S	0,5	1	3
Kod	S	2	R	-	-	-

Typ przeladnika	LCTB 100/130V (45)			
Klasa dokładności	0,2	0,5	1	3
Kod	2	-	-	-

Kod	Prąd pierwotny	Moc przeladnika						Kod
0400A	400 A	-	-	-	2,5 VA	5 VA	5 VA	5
0500A	500 A	-	-	-	2,5 VA	5 VA	6,25 VA	
0600A	600 A	-	-	-	2,5 VA	5 VA	7,5 VA	
0750A	750 A	-	-	-	2,5 VA	5 VA	7,5 VA	
0800A	800 A	-	-	-	5 VA	10 VA	10 VA	
1000A	1000 A	-	5 VA	-	10 VA	15 VA	15 VA	
1200A	1200 A	5 VA	5 VA	5 VA	10 VA	15 VA	15 VA	
1250A	1250 A	5 VA	5 VA	5 VA	10 VA	15 VA	20 VA	
1500A	1500 A	5 VA	5 VA	5 VA	15 VA	30 VA	30 VA	
1600A	1600 A	7,5 VA	10 VA	7,5 VA	15 VA	30 VA	30 VA	
2000A	2000 A	7,5 VA	10 VA	7,5 VA	15 VA	30 VA	35 VA	
2500A	2500 A	10 VA	10 VA	10 VA	15 VA	20 VA	35 VA	

Kod	Prąd pierwotny	Moc przeladnika				Kod
0400A	400 A	-	2,5 VA	5 VA	5 VA	5
0500A	500 A	-	2,5 VA	5 VA	6,25 VA	
0600A	600 A	-	2,5 VA	5 VA	7,5 VA	
0750A	750 A	-	2,5 VA	5 VA	7,5 VA	
0800A	800 A	-	5 VA	10 VA	10 VA	
1000A	1000 A	-	10 VA	15 VA	15 VA	
1200A	1200 A	-	10 VA	15 VA	15 VA	
1250A	1250 A	-	10 VA	15 VA	20 VA	
1500A	1500 A	5 VA	15 VA	30 VA	30 VA	
1600A	1600 A	5 VA	15 VA	30 VA	30 VA	
2000A	2000 A	5 VA	15 VA	30 VA	30 VA	
2500A	2500 A	5 VA	15 VA	30 VA	35 VA	
3000A	3000 A	5 VA	10 VA	12,5 VA	35 VA	

Przykład zamawiania: kod wykonania LCTB 1001001500A55 oznacza przeladnik LCTB 100/100V(45) 1500/5A spełniający wymagania klasy: kl. 0,5 - 15VA; kl. 1 - 30VA; kl. 3 - 30VA

SERIA LCTB 104 - Z OTWOREM NA SZYNĘ LUB PRZEWÓD

	LCTB 104/60 (45)	LCTB 104/80 (45)
Średnica otworu	Ø 54 mm	Ø 65 mm
Szyna	60 x 12 mm, 2 x 50 x 15 mm, 2 x 40 x 20 mm	80 x 12 mm, 2 x 60 x 15 mm, 2 x 50 x 25 mm
Głębokość	45 mm	45 mm
Szerokość	104 mm	104 mm
Prąd pierwotny	100 A...1600 A	200 A...2000 A
Prąd wtórny	1 A, 5 A	
Klasa dokładności	0,2S; 0,2; 0,5S; 0,5; 1	

WEJŚCIE:

100 A
...
2000 A

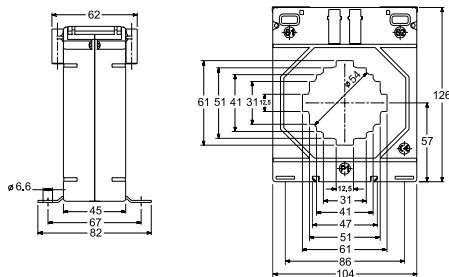
WYJŚCIA:

5 A 1 A

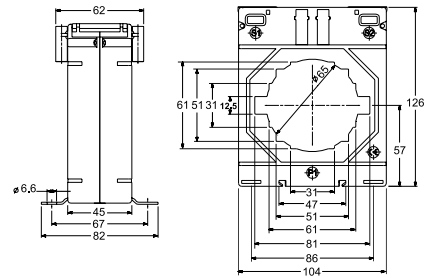


WYMIARY GABARYTOWE

LCTB 104/60 (45)



LCTB 104/80 (45)



KOD ZAMÓWIENIA

LCTB 104604

LCTB 104804

Prąd wtórny	Kod
x/5A	5
x/1A	1

Prąd wtórny	Kod
x/5A	5
x/1A	1

Typ przekładnika	LCTB 104/60 (45)					
Klasa dokładności	0,2S	0,2	0,5S	0,5	1	3
Kod	S	2	R	-	-	-

Typ przekładnika	LCTB 104/80 (45)					
Klasa dokładności	0,2S	0,2	0,5S	0,5	1	3
Kod	S	2	R	-	-	-

Kod	Prąd pierwotny	Moc przekładnika						Kod
0100A	100 A	-	-	-	-	1,5 VA	2,5 VA	1
0120A	120 A	-	-	-	-	2,5 VA	3,75 VA	
0125A	125 A	-	-	-	-	2,5 VA	3,75 VA	
0150A	150 A	-	-	-	2,5 VA	5 VA	7,5 VA	5
0200A	200 A	-	1 VA	-	5 VA	10 VA	12,5 VA	
0250A	250 A	-	2,5 VA	-	7,5 VA	12,5 VA	15 VA	
0300A	300 A	1,5 VA	3,75 VA	1,5 VA	10 VA	15 VA	15 VA	
0400A	400 A	2,5 VA	7,5 VA	2,5 VA	10 VA	15 VA	20 VA	
0500A	500 A	7,5 VA	10 VA	7,5 VA	15 VA	20 VA	20 VA	
0600A	600 A	15 VA	15 VA	15 VA	15 VA	30 VA	25 VA	
0750A	750 A	15 VA	15 VA	15 VA	20 VA	30 VA	30 VA	
0800A	800 A	15 VA	15 VA	15 VA	30 VA	30 VA	35 VA	
1000A	1000 A	15 VA	20 VA	15 VA	30 VA	45 VA	35 VA	
1200A	1200 A	15 VA	30 VA	15 VA	30 VA	45 VA	45 VA	
1250A	1250 A	15 VA	30 VA	15 VA	30 VA	45 VA	50 VA	
1500A	1500 A	15 VA	30 VA	15 VA	30 VA	45 VA	50 VA	
1600A	1600 A	15 VA	30 VA	15 VA	30 VA	45 VA	50 VA	

Kod	Prąd pierwotny	Moc przekładnika						Kod
0200A	200 A	-	-	-	-	1,5 VA	2,5 VA	1
0250A	250 A	-	-	-	1,5 VA	2,5 VA	3,75 VA	
0300A	300 A	-	-	-	2,5 VA	7,5 VA	7,5 VA	
0400A	400 A	-	1,5 VA	-	7,5 VA	10 VA	10 VA	5
0500A	500 A	-	5 VA	-	10 VA	10 VA	10 VA	
0600A	600 A	3,75 VA	5 VA	7,5 VA	10 VA	12,5 VA	12,5 VA	
0750A	750 A	5 VA	5 VA	7,5 VA	15 VA	15 VA	15 VA	
0800A	800 A	5 VA	7,5 VA	10 VA	15 VA	15 VA	15 VA	
1000A	1000 A	7,5 VA	12,5 VA	15 VA	20 VA	30 VA	20 VA	
1200A	1200 A	10 VA	15 VA	15 VA	20 VA	30 VA	30 VA	
1250A	1250 A	10 VA	15 VA	15 VA	20 VA	30 VA	30 VA	
1500A	1500 A	10 VA	15 VA	15 VA	20 VA	30 VA	30 VA	
1600A	1600 A	10 VA	15 VA	15 VA	20 VA	30 VA	30 VA	
2000A	2000 A	10 VA	15 VA	15 VA	20 VA	30 VA	35 VA	

Przykład zamawiania: kod wykonania LCTB 1046041500A55 oznacza przekładnik LCTB 104/60(45) 1500/5A spełniający wymagania klasy: kl. 0,5 - 30 VA; kl. 1 - 45 VA; kl. 3 - 50 VA

AKCESORIA:
uchwyt do montażu na szynę
kod zam.: LH000-0904-130-124

WYSYŁKA
48h

WYKONANIA DOSTĘPNE Z MAGAZYNU:
sprawdź na naszej stronie www.lumel.com.pl

3 LATA GWARANCJI

shop.lumel.com.pl

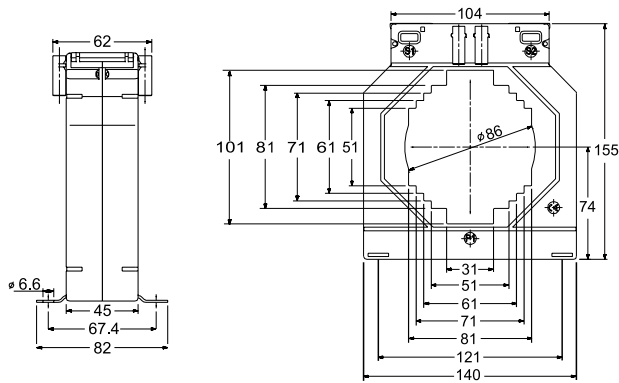


EPLAN

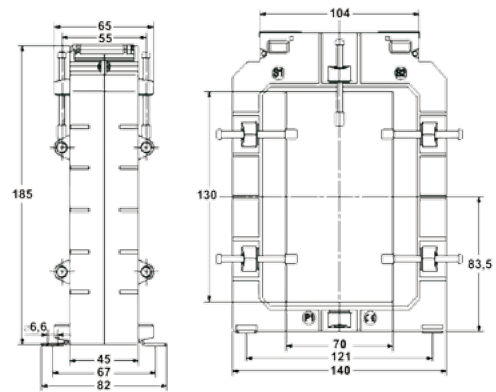
SERIA LCTB 140 - Z OTWOREM NA SZYNĘ LUB PRZEWÓD

WYMIARY GABARYTOWE

LCTB 140/100V (45)



LCTB 140/130V (45)



KOD ZAMÓWIENIA

LCTB 14010V

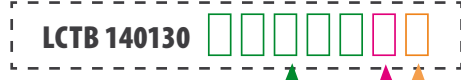


Prąd wtórny	Kod
x/5A	5
x/1A	1

Typ przekładnika	LCTB 140/100V (45)						
	Klasa dokładności	0,2S	0,2	0,5S	0,5	1	3
Kod		S	2	R	-	-	-

Kod	Prąd pierwotny	Moc przekładnika						Kod
		0,2S	0,2	0,5S	0,5	1	3	
0200A	200 A	-	-	-	1,5 VA	3,75 VA	5 VA	5
0250A	250 A	-	-	-	2,5 VA	5 VA	5 VA	
0300A	300 A	-	-	-	3,75 VA	7,5 VA	10 VA	
0400A	400 A	-	1,5 VA	-	10 VA	10 VA	12,5 VA	
0500A	500 A	-	2,5 VA	-	10 VA	12,5 VA	12,5 VA	
0600A	600 A	2,5VA	3,75 VA	5 VA	12,5 VA	15 VA	15 VA	
0750A	750 A	5 VA	5 VA	5 VA	15 VA	20 VA	20 VA	
0800A	800 A	5 VA	5 VA	5 VA	15 VA	20 VA	20 VA	
1000A	1000 A	10 VA	10 VA	10 VA	15 VA	20 VA	20 VA	
1200A	1200 A	10 VA	15 VA	15 VA	15 VA	30 VA	30 VA	
1250A	1250 A	10 VA	15 VA	15 VA	15 VA	30 VA	30 VA	
1500A	1500 A	15VA	20 VA	15 VA	30 VA	30 VA	35 VA	
1600A	1600 A	15VA	20 VA	15 VA	45 VA	45 VA	45 VA	
2000A	2000 A	15VA	30 VA	15 VA	45 VA	45 VA	45 VA	
2500A	2500 A	15VA	30 VA	20 VA	45 VA	45VA	45 VA	
3000A	3000 A	15VA	30 VA	20 VA	60 VA	60 VA	60 VA	

LCTB 140130



Prąd wtórny	Kod
x/5A	5
x/1A	1

Typ przekładnika	LCTB 140/130V (45)				
	Klasa dokładności	0,2	0,5	1	3
Kod		2	-	-	-

Kod	Prąd pierwotny	Moc przekładnika				Kod
		0,2	0,5	1	3	
0400A	400 A	-	3,75 VA	5 VA	6,25 VA	5
0500A	500 A	-	3,75 VA	5VA	7,5 VA	
0600A	600 A	-	3,75 VA	5 VA	7,5 VA	
0750A	750 A	-	5 VA	7,5 VA	10 VA	
0800A	800 A	-	5 VA	7,5 VA	10 VA	
1000A	1000 A	5 VA	10 VA	10 VA	15 VA	
1200A	1200 A	7,5 VA	10 VA	15 VA	20 VA	
1250A	1250 A	7,5 VA	10 VA	15 VA	20 VA	
1500A	1500 A	10VA	15 VA	15 VA	20 VA	
1600A	1600 A	10 VA	15 VA	15 VA	20 VA	
2000A	2000 A	15 VA	20 VA	20 VA	20 VA	
2500A	2500 A	15 VA	20 VA	20 VA	25 VA	
3000A	3000 A	15 VA	20 VA	20 VA	25 VA	
4000A	4000 A	15 VA	20 VA	20 VA	35 VA	
5000A	5000 A	15 VA	20 VA	20 VA	35 VA	

Przykład zamawiania: kod wykonania LCTB 14010V1000A55 oznacza przekładnik LCTB 140/100V(45) 1000/5A spełniający wymagania klasy:

- kl. 0,5 15 VA
- kl. 1 20 VA
- kl. 3 20 VA

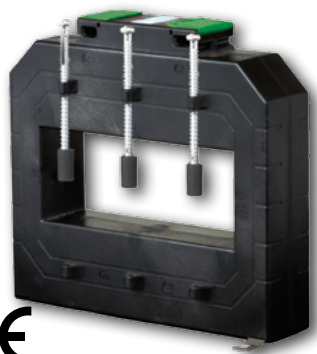
3 LATA GWARANCJI

shop.lumel.com.pl



EPLAN

SERIA LCTB 225 - Z OTWOREM NA SZYNĘ LUB PRZEWÓD



WEJŚCIE:

600 A
...
7500 A

WYJŚCIA:

5 A 1 A

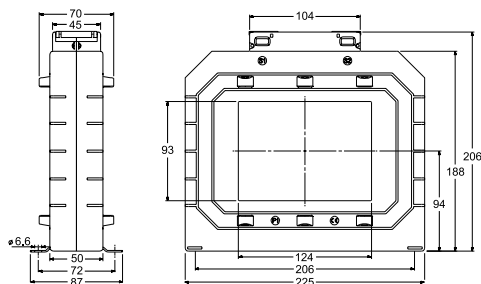


	LCTB 225/125 (50)	LCTB 225/167 (50)
Szyna	124 x 93 mm	166 x 65 mm
Głębokość	50 mm	50 mm
Szerokość	225 mm	225 mm
Prąd pierwotny	600 A...6000 A	1000 A...7500 A
Prąd wtórny	1 A, 5 A	
Klasa dokładności	0,2S; 0,2; 0,5S; 0,5; 1; 3	

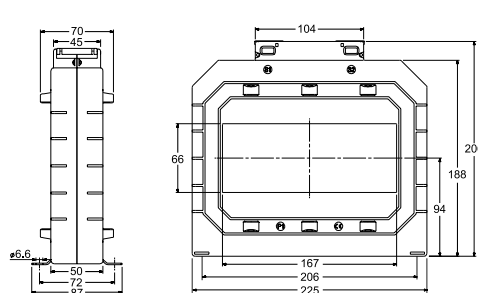
3 LATA GWARANCJI

WYMIARY GABARYTOWE

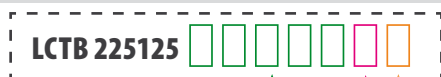
LCTB 225/125 (50)



LCTB 225/167 (50)



KOD ZAMÓWIENIA



Prąd wtórny	Kod
x/5A	5
x/1A	1

Prąd wtórny	Kod
x/5A	5
x/1A	1

Typ przekładnika	LCTB 225/125 (50)						
	Klasa dokładności	0,2S	0,2	0,5S	0,5	1	3
Kod	S	2	R	-	-	-	-

Typ przekładnika	LCTB 225/167 (50)						
	Klasa dokładności	0,2S	0,2	0,5S	0,5	1	3
Kod	S	2	R	-	-	-	-

Kod	Prąd pierwotny	Moc przekładnika						Kod
		5 VA	10 VA	5 VA	10 VA	15 VA	15 VA	
0600A	600 A	-	5 VA	-	5 VA	10 VA	12,5 VA	5
0750A	750 A	-	5 VA	-	10 VA	10 VA	12,5 VA	
0800A	800 A	-	5 VA	-	10 VA	10 VA	15 VA	
1000A	1000 A	5 VA	10 VA	5 VA	10 VA	15 VA	15 VA	
1200A	1200 A	5 VA	10 VA	5 VA	10 VA	15 VA	20 VA	
1250A	1250 A	5 VA	10 VA	5 VA	10 VA	15 VA	20 VA	
1500A	1500 A	7,5 VA	10 VA	7,5 VA	15 VA	30 VA	30 VA	
1600A	1600 A	7,5 VA	10 VA	7,5 VA	15 VA	30 VA	35 VA	
2000A	2000 A	10 VA	10 VA	10 VA	15 VA	30 VA	35 VA	
2500A	2500 A	10 VA	15 VA	10 VA	30 VA	30 VA	45 VA	
3000A	3000 A	10 VA	15 VA	10 VA	30 VA	60 VA	60 VA	
4000A	4000 A	15 VA	30 VA	15 VA	45 VA	60 VA	60 VA	
5000A	5000 A	15 VA	30 VA	15 VA	100 VA	100 VA	100 VA	
6000A	6000 A	15 VA	60 VA	15 VA	100 VA	100 VA	100 VA	

Kod	Prąd pierwotny	Moc przekładnika						Kod
		5 VA	10 VA	15 VA	30 VA	45 VA	50 VA	
1000A	1000 A	-	3,75 VA	-	5 VA	10 VA	15 VA	5
1200A	1200 A	-	5 VA	-	10 VA	15 VA	20 VA	
1250A	1250 A	-	5 VA	-	10 VA	15 VA	20 VA	
1500A	1500 A	5 VA	10 VA	5 VA	15 VA	30 VA	30 VA	
1600A	1600 A	5 VA	10 VA	5 VA	15 VA	30 VA	35 VA	
2000A	2000 A	7,5 VA	10 VA	7,5 VA	30 VA	30 VA	35 VA	
2500A	2500 A	10 VA	15 VA	10 VA	30 VA	45 VA	45 VA	
3000A	3000 A	10 VA	15 VA	10 VA	30 VA	45 VA	50 VA	
4000A	4000 A	10 VA	15 VA	10 VA	30 VA	45 VA	50 VA	
5000A	5000 A	15 VA	20 VA	15 VA	30 VA	45 VA	50 VA	
6000A	6000 A	15 VA	20 VA	15 VA	30 VA	45 VA	50 VA	
7500A	7500 A	15 VA	20 VA	15 VA	30 VA	45 VA	50 VA	

Przykład zamawiania: kod wykonania LCTB 2251251500A55 oznacza przekładnik LCTB 225/125(50) 1500/5A spełniający wymagania klasy: kl. 0,5 - 15 VA; kl. 1 - 30 VA; kl. 3 - 30 VA

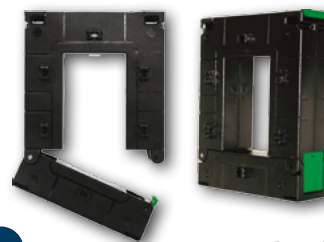


SERIA LCTS - Z ROZPINANYM RDZENIEM

	LCTS 93/30SC (40)	LCTS 125/50SC (40)	LCTS 155/80SC (40)	LCTS 195/80SC (64)
Wymiary okna	23 x 33 mm	85 x 54 mm	85 x 125 mm	82 x 162 mm
Głębokość	40 mm	40 mm	40 mm	64 mm
Szerokość	93 mm	125 mm	155 mm	195 mm
Prąd pierwotny	100 A...400 A	250 A...2000 A	250 A...3000 A	500 A...5000 A
Prąd wtórny	1 A, 5 A			
Klasa dokładności	0,5; 1			

WEJŚCIE:

100 A
...
5000 A



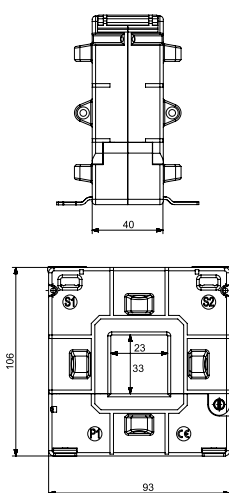
WYJŚCIA:

5 A 1 A

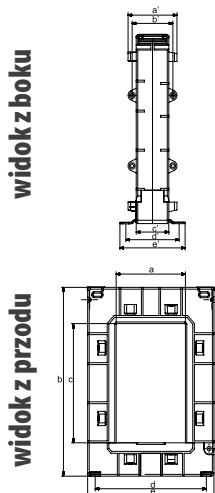


WYMIARY GABARYTOWE

LCTS 93/30SC (40)



LCTS 125/50SC, 155/80SC, 195/80SC



Widok z boku (wymiary w mm)

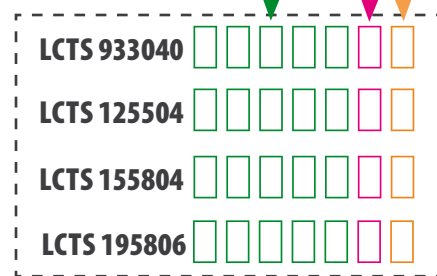
Typ	a'	b'	c'	d'	e'
125/50SC (40)	60	50	40	65	80
155/80SC (40)	60	50	40	65	80
195/80SC (64)	84	74	64	80	100

Widok z przodu (wymiary w mm)

Typ	a	b	c	d	e
125/50SC (40)	54	158	85	106	125
155/80SC (40)	85	198	125	136	155
195/80SC (64)	80	245	160	179	195

KOD ZAMÓWIENIA

Typ przekładnika	LCTS 93/30SC (40)		LCTS 125/50SC (40)		LCTS 155/80SC (40)		LCTS 195/80SC (64)		
	Klasa dokładności	0,5	1	0,5	1	0,5	1	0,5	1
Kod	5	1	5	1	5	1	5	1	
Kod	Prąd pierwotny	Moc przekładnika							
0100A	100 A	-	1,5 VA	-	-	-	-	-	-
0150A	150 A	-	1,75 VA	-	-	-	-	-	-
0200A	200 A	-	2,5 VA	-	-	-	-	-	-
0250A	250 A	-	3,75 VA	1 VA	2,5 VA	1 VA	2,5 VA	-	-
0300A	300 A	2,5 VA	5 VA	2,5 VA	3,75 VA	2,5 VA	3,75 VA	-	-
0400A	400 A	3,75 VA	6,25 VA	2,5 VA	3,75 VA	2,5 VA	3,75 VA	-	-
0500A	500 A	-	-	3,75 VA	5 VA	3,75 VA	5 VA	1,25 VA	5 VA
0600A	600 A	-	-	5 VA	7,5 VA	5 VA	7,5 VA	1,25 VA	5 VA
0750A	750 A	-	-	7,5 VA	10 VA	7,5 VA	10 VA	5 VA	10 VA
0800A	800 A	-	-	7,5 VA	10 VA	7,5 VA	10 VA	7,5 VA	10 VA
1000A	1000 A	-	-	10 VA	15 VA	10 VA	15 VA	10 VA	20 VA
1200A	1200 A	-	-	10 VA	15 VA	15 VA	30 VA	15 VA	20 VA
1250A	1250 A	-	-	10 VA	15 VA	15 VA	30 VA	15 VA	20 VA
1500A	1500 A	-	-	10 VA	15 VA	20 VA	45 VA	20 VA	30 VA
1600A	1600 A	-	-	10 VA	15 VA	20 VA	45 VA	20 VA	30 VA
2000A	2000 A	-	-	10 VA	15 VA	20 VA	45 VA	25 VA	30 VA
2500A	2500 A	-	-	-	-	25 VA	45 VA	25 VA	30 VA
3000A	3000 A	-	-	-	-	30 VA	45 VA	30 VA	45 VA
4000A	4000 A	-	-	-	-	-	-	30 VA	45 VA
5000A	5000 A	-	-	-	-	-	-	30 VA	45 VA



Prąd wtórny	Kod
x/5A	5
x/1A	1

Przykład zamawiania: kod wykonania LCTS 9330400300A55 oznacza przekładnik LCTS 93/30SC(40) 300/5A ; klasa 0,5; moc 2,5VA

WYSYŁKA **48h** WYKONANIA DOSTĘPNE Z MAGAZYNU: sprawdź na naszej stronie www.lumel.com.pl

SERIA LCTS - Z ROZPINANYM RDZENIEM | WERSJA KOMPAKTOWA

NOWOŚĆ



WEJŚCIE:

150 A
...
500 A

WYJŚCIA:

5 A 1 A



	LCTS 50/18SC	LCTS 50/32SC
Średnica otworu	18,5 mm	32,5 mm
Głębokość	65,2 mm	65,2 mm
Szerokość	61,4 mm	61,4 mm
Prąd pierwotny	150 A...250 A	250 A...500 A
Prąd wtórny	1 A, 5 A	
Klasa dokładności	1	

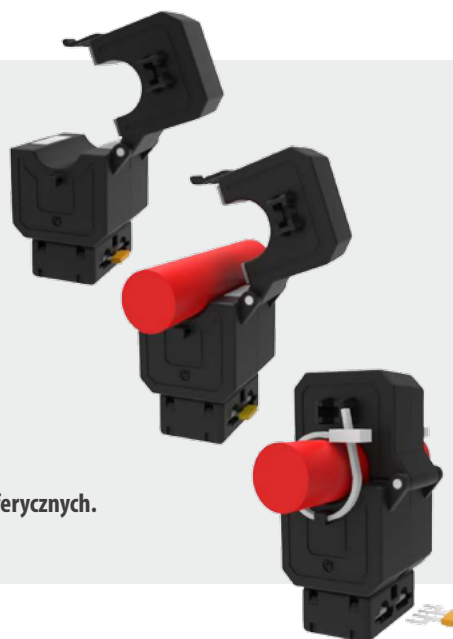
3 LATA GWARANCJI

SPECYFIKACJA OGÓLNA

Spełniane standardy:	IEC 61869-1/2
Ciepły znamionowy prąd ciągły (I _{cth}):	1,2 x I _n
Ciepły prąd zwarciovowy (I _{dyn}):	60 x I _n , 1 sek
Maksymalne napięcie pracy:	0,72 kV
Częstotliwość pracy:	50/60 Hz
Napięcie probiercze:	3 kV, 1 min
Klasa izolacji:	E
Temperatura otoczenia:	-20°C ... +45°C
Temperatura przechowywania:	-30°C ... +60°C
Zakresy przekładni:	od 150/1 do 500/5
Klasa dokładności:	1

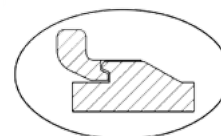
Odpowiedni tylko do montażu na izolowanym przewodzie pierwotnym.

Do stosowania w miejscach suchych i chronionych przed wpływem warunków atmosferycznych.



CECHY:

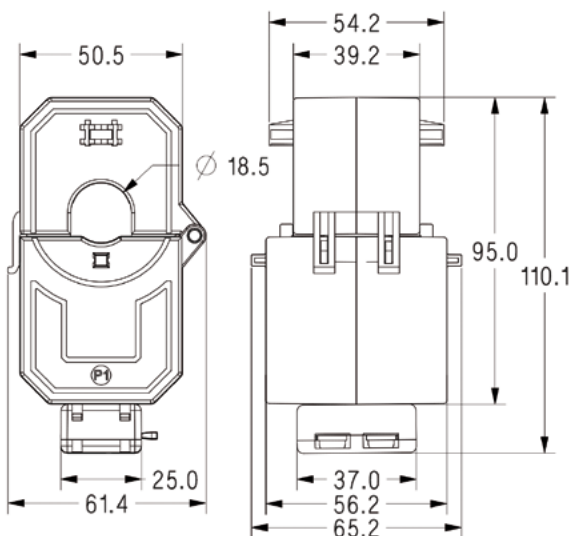
- Rdzeń rozpinany na zawiasach.
- Łatwy montaż dzięki szerokiemu rozpięciu przekładnika.
- Kompaktowy rozmiar.
- Dwa sposoby mocowania przewodu prądowego.
- Opaska kablowa do szybkiej instalacji.
- Zworka bezpieczeństwa do zwarcia obwodu.
- Dostępne zaciski w rozmiarze M4.
- Dla wersji z prądem wtórnym 1A dołączony przewód 3-metrowy.
- Dla wersji z prądem wtórnym 5A dołączony przewód 1-metrowy.
- Zatrząsk zapewniający ciągłość rdzenia.
- Konstrukcja odporna na wibracje.



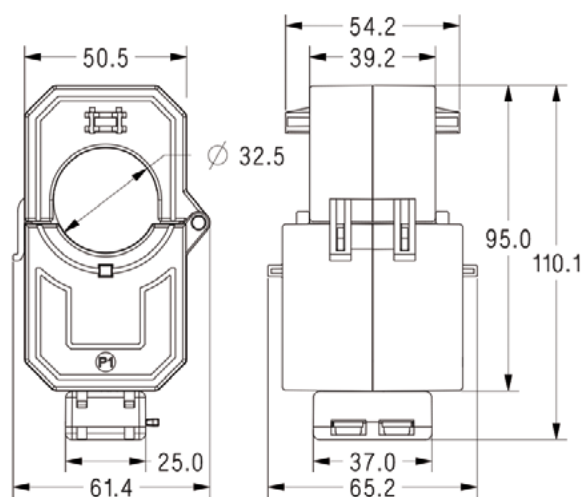
Zworka bezpieczeństwa, aby zapobiec przypadkowemu otwarciu.

WYMIARY GABARYTOWE

LCTS 50/18SC

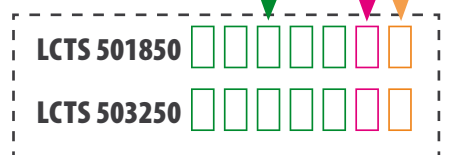


LCTS 50/32SC



KOD ZAMÓWIENIA

Typ przekładnika	LCTS 50/18SC	LCTS 50/32SC	
Klasa dokładności	1	1	
Kod	1	1	
Kod	Prąd pierwotny	Moc przekładnika	
0150A	150 A	0,2 VA	-
0200A	200 A	0,2 VA	-
0250A	250 A	1 VA	0,2 VA
0300A	300 A	-	0,2 VA
0400A	400 A	-	0,2 VA
0500A	500 A	-	0,2 VA



Prąd wtórny	Kod
x/5A	5
x/1A	1

WYSYŁKA
48h

WYKONANIA DOSTĘPNE Z MAGAZYNU:
sprawdź na naszej stronie www.lumel.com.pl

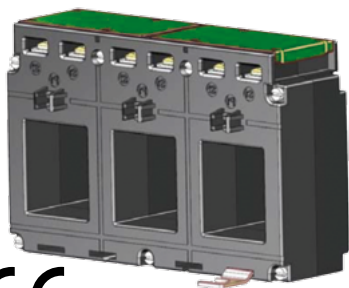
Przykład zamawiania: kod wykonania LCTS 5032500500A51 oznacza przekładnik LCTS 50/32SC 500/5A ; klasa 1; moc 0,2 VA

3 LATA GWARANCJI

shop.lumel.com.pl



SERIA LCTP - 3-FAZOWE PRZEKŁADNIKI Z OTWOREM NA SZYNĘ LUB PRZEWÓD



WEJŚCIE:

100 A
...
500 A

WYJŚCIE:

5 A 1 A

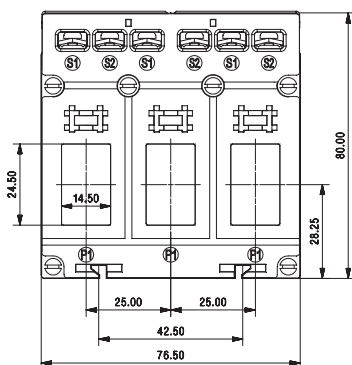


	LCTP 75/15 (60)	LCTP 105/21 (40)	LCTP 140/31 (40)
Szyna	14 x 24 mm	20 x 24 mm	31 x 36 mm
Głębokość	60 mm	40 mm	40 mm
Szerokość	76,5 mm	105 mm	140 mm
Prąd pierwotny	100...160 A	100...250 A	250...500 A
Prąd wtórny	5 A; 1 A		
Klasa dokładności	0,5; 1		

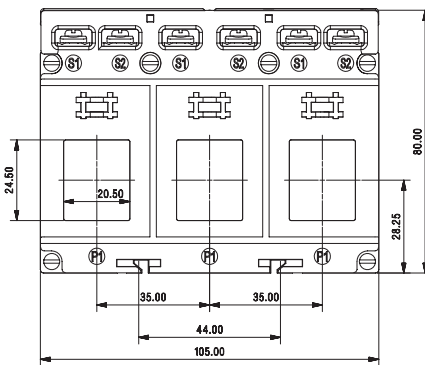
3 LATA GWARANCJI

WYMIARY GABARYTOWE

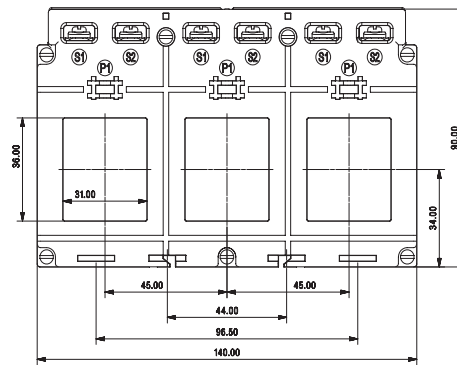
LCTP 75/15 (60)



LCTP 105/21 (40)



LCTP 140/31 (40)



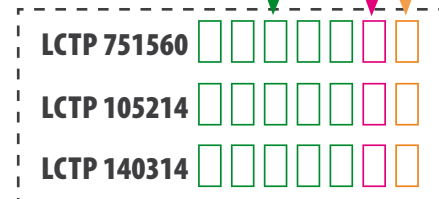
shop.lumel.com.pl

EPLAN

KOD ZAMÓWIENIA

Typ przekładnika	LCTP 75/15 (60)		LCTP 105/21 (40)		LCTP 140/31 (40)	
	0,5	1	0,5	1	0,5	1
Kod	5	1	5	1	5	1
Kod	Prąd pierwotny	Moc przekładnika				
0100A	100 A	-	1 VA	-	1 VA	-
0125A	125 A	-	1,5 VA	-	1,5 VA	-
0150A	150 A	1,5 VA	1,5 VA	-	1,5 VA	-
0160A	160 A	1,5 VA	1,5 VA	1,5 VA	1,5 VA	-
0200A	200 A	-	-	1,5 VA	1,5 VA	-
0250A	250 A	-	-	1,5 VA	1,5 VA	1,5 VA
0300A	300 A	-	-	-	-	2,5 VA
0400A	400 A	-	-	-	-	2,5 VA
0500A	500 A	-	-	-	-	2,5 VA

Prąd wtórny	Kod
x/5A	5
x/1A	1



Przykład zamawiania: kod wykonania LCTP 7515600150A55 oznacza przekładnik LCTP 75/15(60) 150/5A; klasa 0,5; moc 1,5VA

AKCESORIA:
uchwyt do montażu na szynę
kod zam.: LH000-0904-130-124

SERIA LCTP - 3-FAZOWE PRZEKŁADNIKI Z OTWOREM NA SZYNĘ LUB PRZEWÓD

	LCTP 185/27 (45)	LCTP 185/37 (45)
Średnica otworu	∅ 27 mm	∅ 37 mm
Głębokość	45 mm	45 mm
Szerokość	185 mm	185 mm
Prąd pierwotny	100...500 A	300...800 A
Prąd wtórny	5A; 1 A	
Klasa dokładności	1	

WEJŚCIE:

100 A
...
800 A

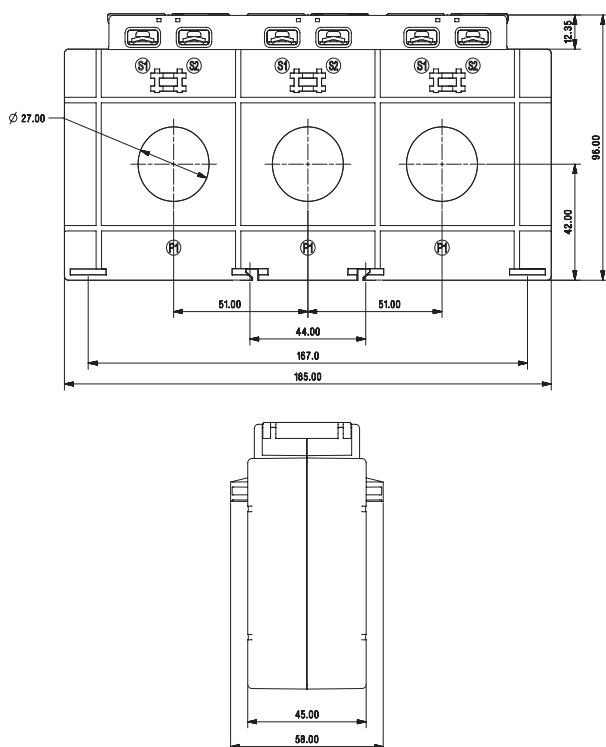
WYJŚCIE:

5 A 1 A

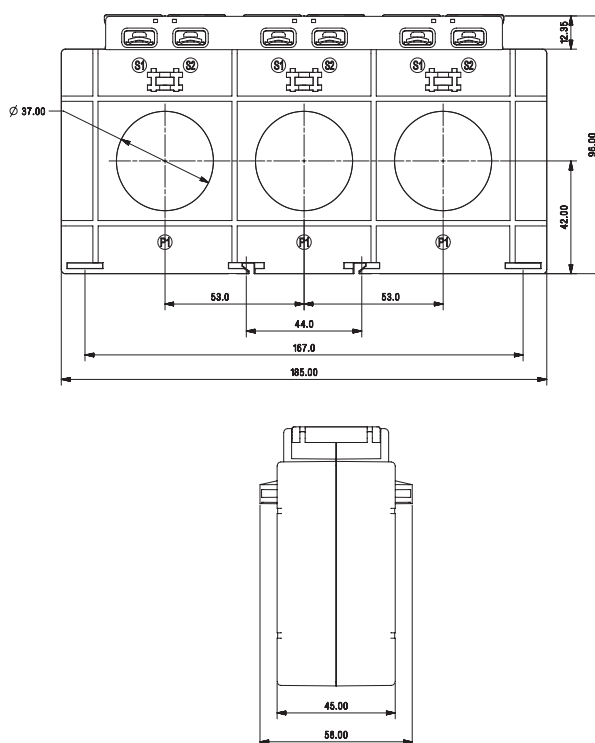


WYMIARY GABARYTOWE

LCTP 185/27 (45)



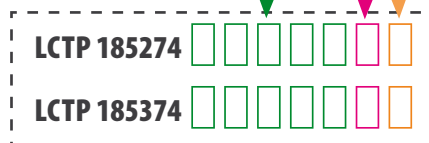
LCTP 185/37 (45)



KOD ZAMÓWIENIA

Typ przekładnika	LCTP 185/27 (45)	LCTP 185/37 (45)	
Klasa dokładności	1	1	
Kod	1	1	
Kod	Prąd pierwotny	Moc przekładnika	
0100A	100 A	1,5 VA	-
0150A	150 A	1,5 VA	-
0200A	200 A	2,5 VA	-
0250A	250 A	2,5 VA	-
0300A	300 A	5 VA	2,5 VA
0400A	400 A	5 VA	5 VA
0500A	500 A	5 VA	5 VA
0600A	600 A	-	5 VA
0800A	800 A	-	5 VA

Prąd wtórny	Kod
x/5A	5
x/1A	1



Przykład zamawiania: kod wykonania LCTP 1852740150A51 oznacza przekładnik LCTP 185/27(45) 150/5A; klasa 1; moc 1,5VA

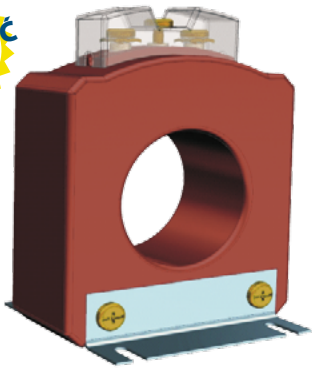
AKCESORIA:
uchwyt do montażu na szynę
kod zam.: LH000-0904-130-124

3 LATA GWARANCJI

shop.lumel.com.pl

EPLAN

SERIA LRC - W OBUDOWIE ŻYWICZNEJ



WEJŚCIE:

60 A
...
320 A

WYJŚCIA:

5 A 1 A

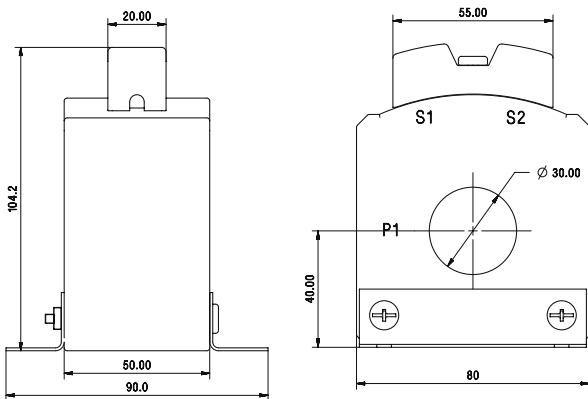


	LRC1 80/30(50)	LRC2 90/50(40)
Średnica otworu	∅ 30 mm	∅ 50 mm
Głębokość	50 mm	40 mm
Szerokość	80 mm	90 mm
Prąd pierwotny	60 A...160 A	200 A...320 A
Prąd wtórny	1 A, 5 A	
Klasa dokładności	1	

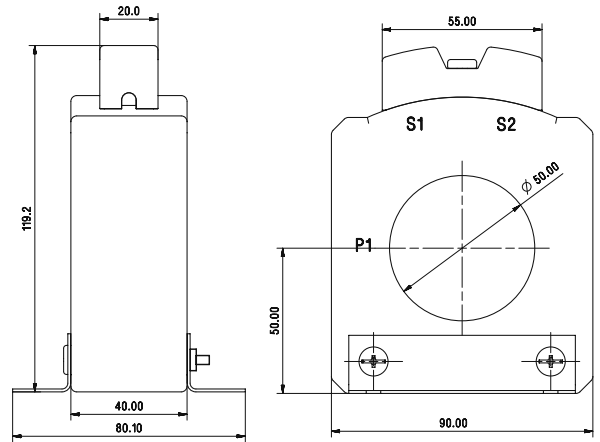
3 LATA GWARANCJI

WYMIARY GABARYTOWE

LRC1 80/30(50)



LRC2 90/50(40)



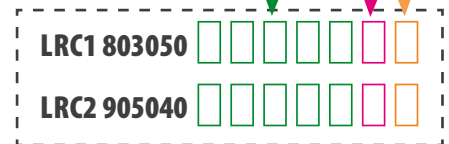
shop.lumel.com.pl



KOD ZAMÓWIENIA

Typ przekładnika	LRC1 80/30(50)	LRC2 90/50(40)	
Klasa dokładności	1	1	
Kod	1	1	
Kod	Prąd pierwotny	Moc przekładnika	
0060A	60 A	1,5 VA	-
0100A	100 A	5 VA	-
0125A	125 A	5 VA	-
0150A	150 A	5 VA	-
0160A	160 A	5 VA	-
0200A	200 A	-	5 VA
0250A	250 A	-	10 VA
0300A	300 A	-	10 VA
0320A	320 A	-	10 VA

Prąd wtórny	Kod
x/5A	5
x/1A	1



Przykład zamawiania: kod wykonania LRC1 8030500150A51 oznacza przekładnik LRC1 80/30(50) 150/5A; klasa 1; moc 5VA

SERIA LRC - W OBUDOWIE ŻYWICZNEJ

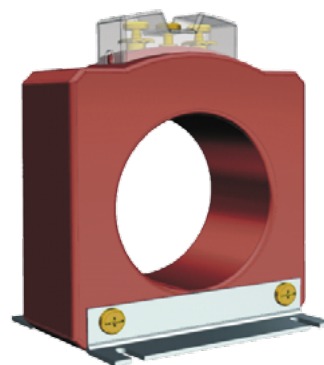
	LRC3 110/72(40)	LRC4 135/85(40)
Srednica otworu	Ø 72 mm	Ø 85 mm
Głębokość	40 mm	40 mm
Szerokość	110 mm	135 mm
Prąd pierwotny	400 A...630 A	800 A...1250 A
Prąd wtórny	1 A, 5 A	
Klasa dokładności	1	

WEJŚCIE:

400 A
...
1250 A

WYJŚCIA:

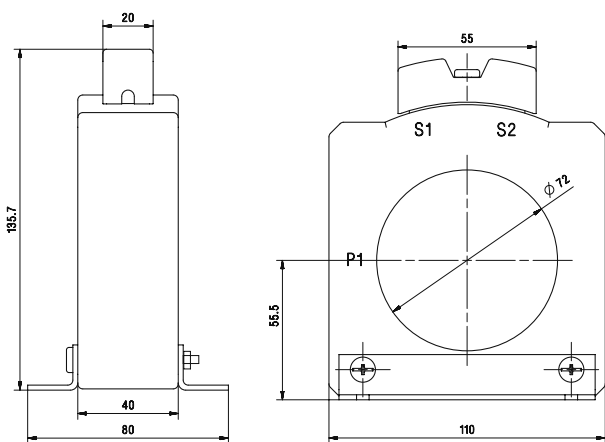
5 A 1 A



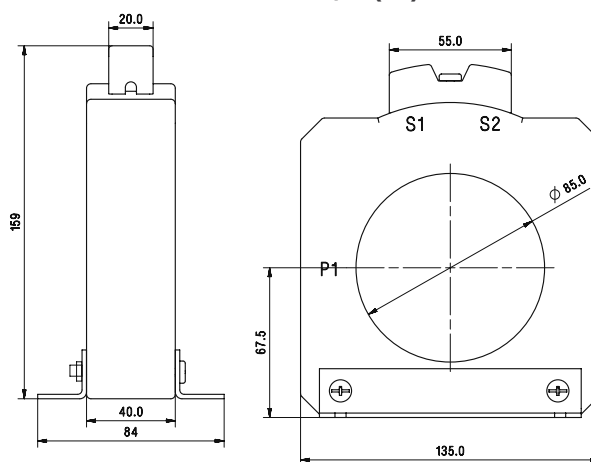
3 LATA GWARANCJI

WYMIARY GABARYTOWE

LRC3 110/72(40)



LRC4 135/85(40)



shop.lumel.com.pl

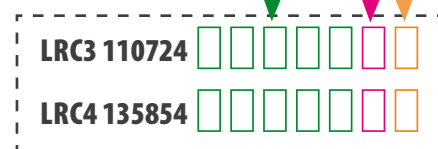


EPLAN

KOD ZAMÓWIENIA

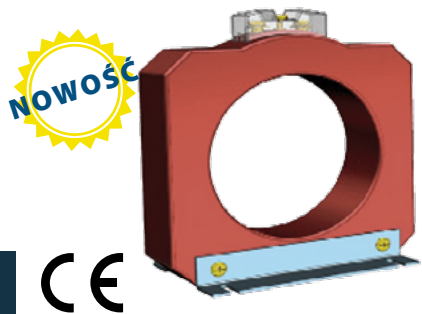
Typ przekładnika	LRC3 110/72(40)	LRC4 135/85(40)
Klasa dokładności	1	1
Kod	1	1
Kod	Prąd pierwotny	Moc przekładnika
0400A	400 A	10 VA
0500A	500 A	15 VA
0600A	600 A	15 VA
0630A	630 A	15 VA
0800A	800 A	-
1000A	1000 A	-
1200A	1200 A	-
1250A	1250 A	-

Prąd wtórny	Kod
x/5A	5
x/1A	1



Przykład zamawiania: kod wykonania LRC3 1107240500A51 oznacza przekładnik LRC3 110/72(40) 500/5A; klasa 1; moc 15VA

SERIA LRC - W OBUDOWIE ŻYWICZNEJ



NOWOŚĆ



WEJŚCIE:

1500 A
...
3200 A

WYJŚCIA:

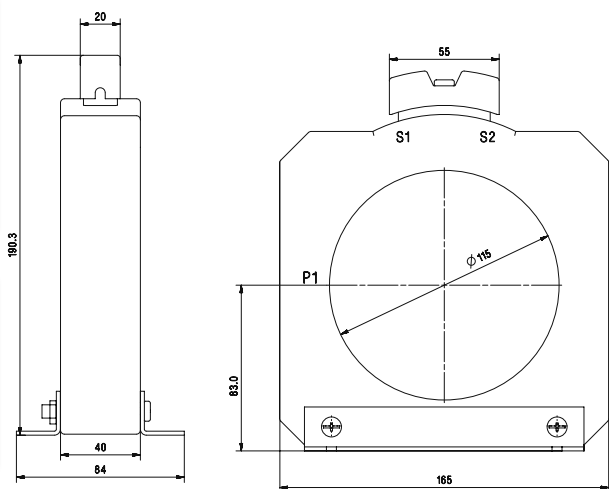
5 A 1 A

	LRC5 165/115(40)	LRC6 195/130(40)
Średnica otworu	Ø 115 mm	Ø 130 mm
Głębokość	40 mm	40 mm
Szerokość	165 mm	195 mm
Prąd pierwotny	1500 A...2000 A	2500 A...3200 A
Prąd wtórny	1 A, 5 A	
Klasa dokładności	1	

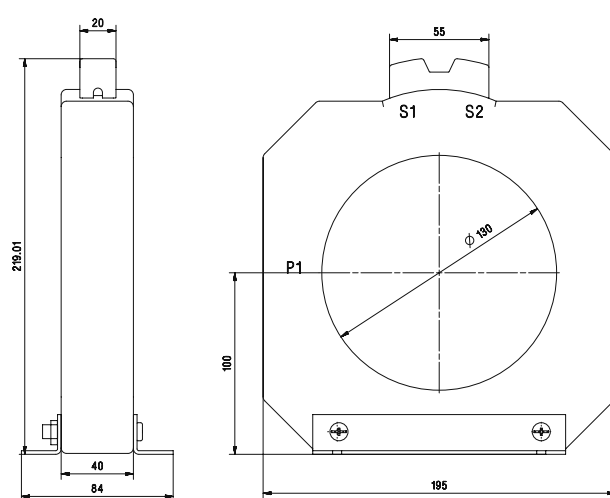
3 LATA GWARANCJI

WYMIARY GABARYTOWE

LRC5 165/115(40)



LRC6 195/130(40)



shop.lumel.com.pl



KOD ZAMÓWIENIA

Typ przekładnika	LRC5 165/115(40)	LRC6 195/130(40)
Klasa dokładności	1	1
Kod	1	1

Kod	Prąd pierwotny	Moc przekładnika	
1500A	1500 A	15 VA	-
1600A	1600 A	15 VA	-
2000A	2000 A	15 VA	-
2500A	2500 A	-	15 VA
3000A	3000 A	-	15 VA
3200A	3200 A	-	15 VA

Prąd wtórny	Kod
x/5A	5
x/1A	1

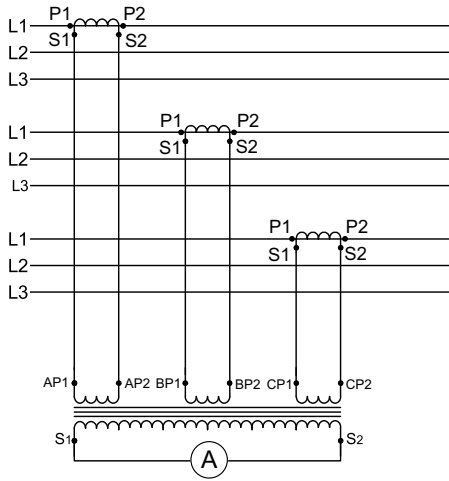
LRC5 165115

LRC6 195130

Przykład zamawiania: kod wykonania LRC5 1651151500A51 oznacza przekładnik LRC5 165/115(40) 1500/5A; klasa 1; moc 15VA

SERIA LU01 - PRZEKŁADNIKI PRĄDOWE SUMACYJNE

PRZEKŁADNIK PRĄDOWY SUMACYJNY przeznaczony jest do pomiaru sumy prądów wtórnych z kilku głównych przekładników znajdujących się w tej samej fazie. Przekładnik sumacyjny posiada jedno uzwojenie wtórne i co najmniej dwa uzwojenia pierwotne, które podłączone są w obwody wtórne przekładników prądowych głównych.



Pomiar prądu w fazie L1



3 LATA GWARANCJI

shop.lumel.com.pl



PRZYKŁAD DOBORU MOCY PRZEKŁADNIKÓW GŁÓWNYCH O RÓŻNYCH PRZEKŁADNIACH

Użyte przekładnie przekładników głównych:

$$\begin{array}{r} 500/5A \\ 400/5A \\ \hline 300/5A \\ \hline \text{Suma przekładni} = 1200/5A \end{array}$$

Do obliczeń przyjęto, że obciążenie stanowić będzie jeden amperomierz.

Zapotrzebowanie na moc urządzeń pomiarowych oraz straty tej mocy:

Amperomierz	1,5 VA
Straty mocy w przewodach	1,5 VA
Przekładnik sumacyjny	4,0 VA
Suma mocy	7,0 VA

Suma mocy nominalnej trzech przekładników głównych musi wynosić co najmniej 7 VA. Tak więc dla pojedynczego przekładnika głównego moc będzie równa:

- Przekładnik główny 500/ 5A $(500/1200) \times 7 = 2,92 \text{ VA} + \text{dodatkowe straty mocy} \approx 3,75 \text{ VA}^*$
- Przekładnik główny 400/ 5A $(400/1200) \times 7 = 2,33 \text{ VA} + \text{dodatkowe straty mocy} \approx 2,5 \text{ VA}^*$
- Przekładnik główny 300/ 5A $(300/1200) \times 7 = 1,75 \text{ VA} + \text{dodatkowe straty mocy} \approx 2,5 \text{ VA}^*$

* Wartość mocy przekładnika powinna być zaokrąglona w górę według typoszeregu dostępnych w katalogu wartości

Ważne: Jeśli do przekładnika sumacyjnego przekładnie prądowe użytych przekładników głównych są różne to stosunek najmniejszej przekładni do największej nie może przekroczyć 1:8

CECHY:

- Dostępne przekładniki w wykonaniu na 2 do 8 uzwojeń pierwotnych.
- Niklowane przyłącza.
- Wiele sposobów montażu, m.in. montaż naścienny, na szynie DIN 35mm.
- Osłona przyłączy o stopniu szczelności IP10

SPECYFIKACJA OGÓLNA

Spełniane standardy:	IEC 61869-1/2
Obudowa:	samogasnące tworzywo sztuczne
Przyłącza:	Dwa zaciski po każdej stronie. Śruby M4 z osłoną.
Klasa izolacji:	E (max 120°C)
Maksymalne napięcie pracy:	0,72 kV
Częstotliwość pracy:	50/60 Hz
Napięcie probiercze:	3 kV, 50 Hz, 1 min
Nominalny prąd pierwotny:	(2...8) x 5A
Nominalny prąd wtórny:	5A
Nominalna moc:	5; 10; 15; 20; 25 VA
Klasa dokładności:	0,5; 1
Temperatura otoczenia:	-25°C ... +40°C
Temperatura przechowywania:	-50°C ... +80°C
Ciepły prąd zwarciový (I_{th}):	60 x I _n
Dynamiczny prąd zwarciový (I_{dyn}):	2,5 x I _{th}
Współczynnik bezpieczeństwa (FS):	5,10

CECHY UŻYTKOWE:



WYJŚCIA:



SERIA LU01 - PRZEKŁADNIKI PRĄDOWE SUMACYJNE

	LU01 (75)
Głębokość	70 mm
Szerokość	75 mm
Wejścia	2 x 1 A...4 x 1 A lub 2 x 5 A...4 x 5 A
Prąd wtórny	1 A, 5 A
Klasa dokładności	0,5; 1

WEJŚCIA:

2 x 1 A
...
4 x 1 A

2 x 5 A
...
4 x 5 A

WYJŚCIA:

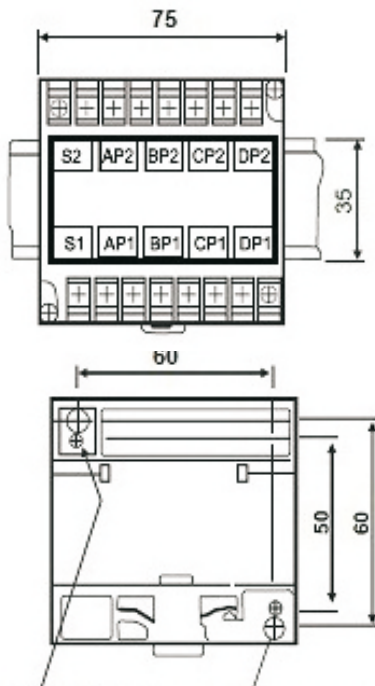
1 A

5 A



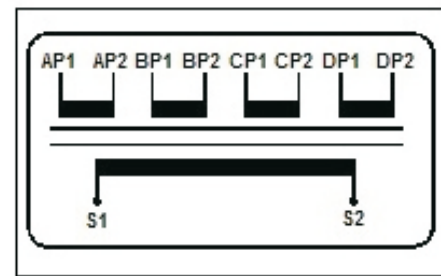
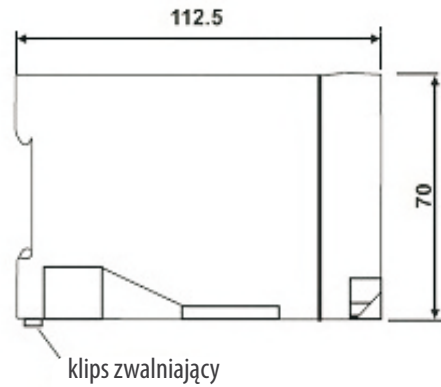
WYMIARY GABARYTOWE

LU01 (75)



otwór montażowy na śrubę M4

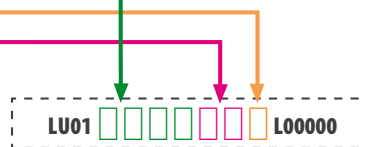
otwór montażowy na śrubę M5



opis zacisków

KOD ZAMÓWIENIA

Typ przekładnika		LU01 (75)	
Klasa dokładności		0,5	1
Kod		5	1
Kod	Wejścia	Moc przekładnika	
0255	2 x 5A	5 VA	5 VA
		10 VA	10 VA
		15 VA	15 VA
		-	20 VA
		-	25 VA
0211	2 x 1A	5 VA	5 VA
		10 VA	10 VA
		15 VA	15 VA
		-	-
		-	25 VA
0355	3 x 5A	5 VA	5 VA
		10 VA	10 VA
		15 VA	15 VA
		-	20 VA
		-	25 VA
0311	3 x 1A	-	5 VA
		10 VA	-
		15 VA	-
0455	4 x 5A	5 VA	5 VA
		10 VA	10 VA
		15 VA	15 VA
		-	20 VA
		-	25 VA
0411	4 x 1A	15 VA	-



Przykład zamawiania: kod wykonania LU01 0255111L00000 oznacza przekładnik sumacyjny LU01 (75), wejścia: 2x 5A, klasa 1, 10 VA

3 LATA GWARANCJI

shop.lumel.com.pl



SERIA LU01 - PRZEKŁADNIKI PRĄDOWE SUMACYJNE



WEJŚCIA:

5 x 1 A
...
8 x 1 A

5 x 5 A
...
8 x 5 A

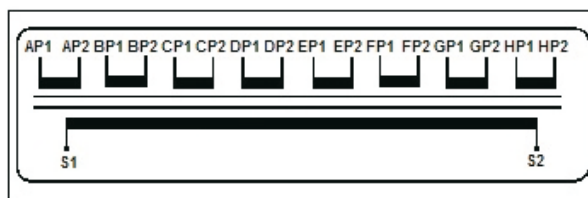
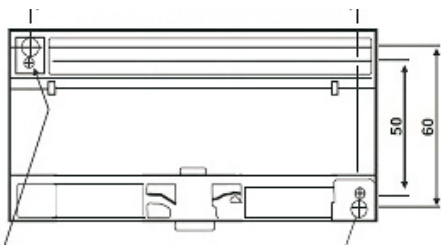
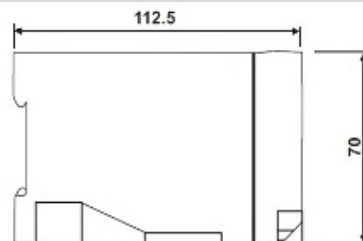
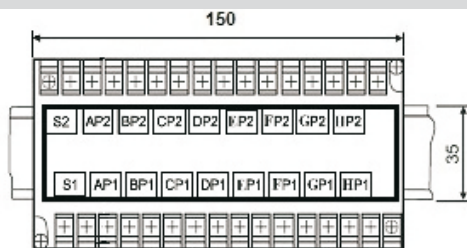
WYJŚCIA:

1 A
5 A

	LU01 (150)
Głębokość	70 mm
Szerokość	150 mm
Wejścia	5 x 1 A...8 x 1 A lub 5 x 5 A...8 x 5 A
Prąd wtórny	1 A, 5 A
Klasa dokładności	0,5; 1

WYMIARY GABARYTOWE

LU01 (150)



otwór montażowy na śrubę M4

otwór montażowy na śrubę M5

opis zacisków

KOD ZAMÓWIENIA

Typ przekaźnika		LU01 (150)			
Klasa dokładności		0,5	1		
Kod		5	1		
Kod	Wejścia	Moc przekaźnika		Kod	
0555	5 x 5A	5 VA	5 VA	08	
		10 VA	10 VA	11	
		15 VA	15 VA	13	
		-	20 VA	14	
		-	25 VA	17	
0511	5 x 1A	10 VA	10 VA	11	
		15 VA	15 VA	13	
		15 VA	15 VA	13	
0655	6 x 5A	5 VA	5 VA	08	
		10 VA	10 VA	11	
		15 VA	15 VA	13	
		-	20 VA	14	
		-	25 VA	17	
0611	6 x 1A	5 VA	5 VA	08	
		10 VA	10 VA	11	
		15 VA	15 VA	13	
0755	7 x 5A	5 VA	5 VA	08	
		10 VA	10 VA	11	
		15 VA	15 VA	13	
		-	20 VA	14	
		-	25 VA	17	
0711	7 x 1A	15 VA	-	13	
0855	8 x 5A	5 VA	5 VA	08	
		10 VA	10 VA	11	
		15 VA	15 VA	13	
		-	20 VA	14	
		-	25 VA	17	
0811	8 x 1A	15 VA	15 VA	13	

Przykład zamawiania: kod wykonania LU01 0555111L00000 oznacza przekaźnik sumacyjny LU01 (150), wejścia: 5x 5A, klasa 1, 10 VA

3 LATA GWARANCJI

shop.lumel.com.pl



SERIA LW - PRZEKŁADNIKI PRĄDOWE OKRĄGŁE

	LW01	LW02
Średnica otworu	Ø 30 mm	Ø 30 mm
Głębokość	40 mm	50 mm
Średnica zewnętrzna	Ø 73 mm	Ø 73 mm
Prąd pierwotny	50 A...200 A	50 A...200 A
Prąd wtórny	1 A, 5 A	
Klasa dokładności	0,5; 1	0,2; 0,5S; 0,5; 1

WEJŚCIE:

50 A
...
200 A

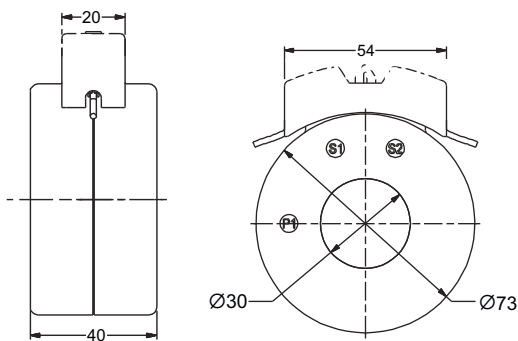
WYJŚCIA:

5 A 1 A

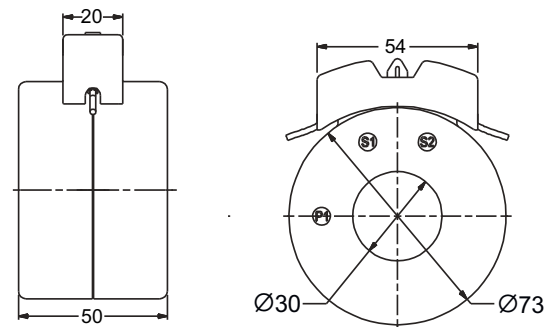


WYMIARY GABARYTOWE

LW01



LW02



KOD ZAMÓWIENIA

Kod	Prąd pierwotny	Moc przekładnika										
		LW01		LW02								
Typ przekładnika	Klasa dokładności	0,5	1	0,2	0,5S	0,5	1					
13	50 A	-	-	1,5 VA	031	-	-	-	-	-	1,5 VA	031
14	60 A	-	-	1,5 VA	031	-	-	-	-	-	1,5 VA	031
16	75 A	-	-	1,5 VA	031	-	-	-	-	1,5 VA	035	051
18	100A	1,5 VA	035	2,5 VA	051	-	-	-	-	2,5 VA	055	081
19	120A	1,5 VA	035	2,5 VA	051	-	-	-	-	2,5 VA	055	081
20	125 A	2,5 VA	055	3,75 VA	071	-	-	-	-	2,5 VA	055	081
22	150 A	2,5 VA	055	5 VA	081	-	-	2,5 VA	056	5 VA	085	111
24	200 A	5 VA	085	10 VA	111	2,5 VA	052	5 VA	086	10 VA	115	131

Kod

LW [] [] [] [] [] [] [] [] [] [] L000000

Typ przekładnika	Kod
LW01	01
LW02	02

Prąd wtórny	Kod
x/5A	5
x/1A	1

Przykład zamawiania: kod wykonania LW 01185035L000000 oznacza przekładnik LW01 100/5A; klasa 0,5; moc 1,5VA

SERIA LW - PRZEKŁADNIKI PRĄDOWE OKRĄGŁE

NOWOŚĆ



CE

WEJŚCIE:

**75 A
...
600 A**

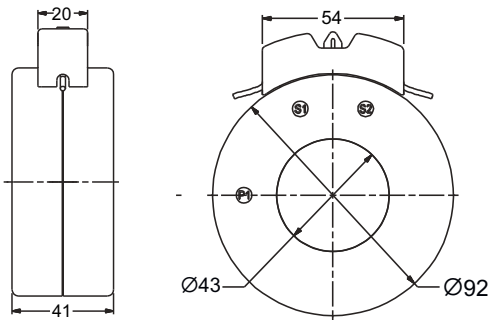
WYJŚCIA:

5 A 1 A

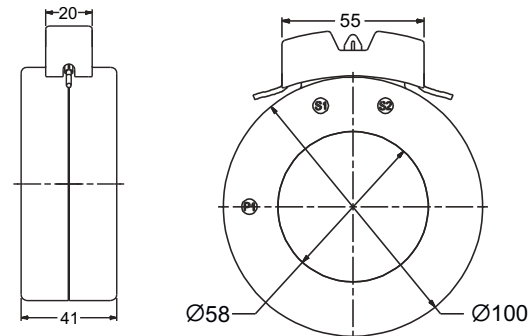
	LW03	LW04
Średnica otworu	Ø 43 mm	Ø 58 mm
Głębokość	41 mm	41 mm
Średnica zewnętrzna	Ø 92 mm	Ø 100 mm
Prąd pierwotny	75 A...300 A	120 A...600 A
Prąd wtórny	1 A, 5 A	
Klasa dokładności	0,2; 0,5S; 0,5; 1	

WYMIARY GABARYTOWE

LW03



LW04



KOD ZAMÓWIENIA

Kod	Typ przekładnika	LW03				LW04											
		Klasa dokładności															
		0,2	0,5S	0,5	1	0,2	0,5S	0,5	1								
Prąd pierwotny		Moc przekładnika															
16	75 A	-	-	-	-	-	-	1 VA	011	-	-	-	-	-	-		
17	80 A	-	-	-	-	-	-	1,5 VA	031	-	-	-	-	-	-		
18	100A	-	-	-	1 VA	015	2,5 VA	051	-	-	-	-	-	-	-		
19	120A	-	-	-	1 VA	015	2,5 VA	051	-	-	-	-	-	1 VA	011		
20	125 A	-	-	-	1 VA	015	2,5 VA	051	-	-	-	-	-	1,5 VA	031		
22	150 A	-	-	-	1,5 VA	035	3,75 VA	071	-	-	-	1 VA	015	2,5 VA	051		
24	200 A	1,5 VA	032	5 VA	086	5 VA	085	10 VA	111	-	-	1,5 VA	036	2,5 VA	055	5 VA	081
27	250 A	2,5 VA	052	7,5 VA	106	7,5 VA	105	15 VA	131	-	-	2,5 VA	056	3,75	075	7,5 VA	101
28	300 A	3,75 VA	072	10 VA	116	10 VA	115	20 VA	141	-	-	3,75 VA	076	5 VA	085	10 VA	111
31	400 A	-	-	-	-	-	-	-	5 VA	082	7,5 VA	106	10 VA	115	20 VA	141	
32	500 A	-	-	-	-	-	-	-	7,5 VA	102	10 VA	116	15 VA	135	25 VA	201	
33	600 A	-	-	-	-	-	-	-	10 VA	112	15 VA	136	15 VA	135	25 VA	201	

Kod

LW L000000

Typ przekładnika	Kod
LW03	03
LW04	04

Prąd wtórny	Kod
x/5A	5
x/1A	1

Przykład zamawiania: kod wykonania LW 03185015L000000 oznacza przekładnik LW03 100/5A; klasa 0,5; moc 1VA

SERIA LW - PRZEKŁADNIKI PRĄDOWE OKRĄGŁE

	LW05	LW06
Średnica otworu	Ø 72 mm	Ø 113 mm
Głębokość	41 mm	40 mm
Średnica zewnętrzna	Ø 110 mm	Ø 159 mm
Prąd pierwotny	200 A...1000 A	600 A...3200 A
Prąd wtórny	1 A, 5 A	
Klasa dokładności	0,2; 0,5S; 0,5; 1	

WEJŚCIE:

200 A
...
3200 A

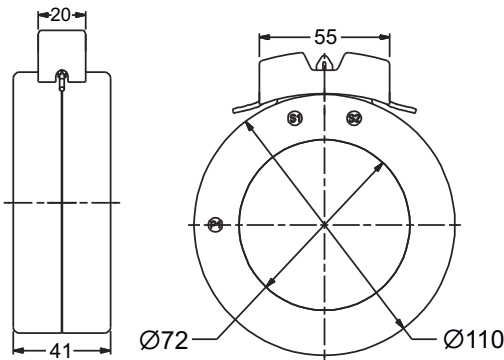
WYJŚCIE:

5 A 1 A

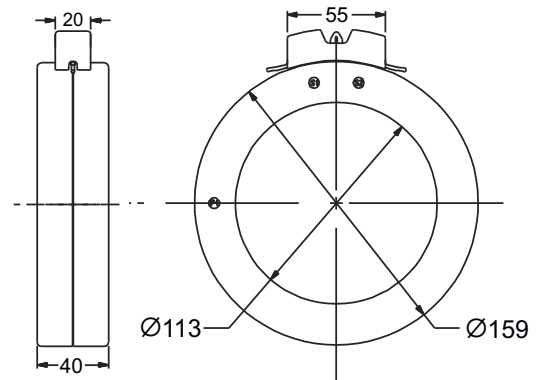


WYMIARY GABARYTOWE

LW05



LW06



KOD ZAMÓWIENIA

Typ przekładnika	LW05								LW06									
	Klasa dokładności		0,2	0,5S	0,5	1	Klasa dokładności		0,2	0,5S	0,5	1	Klasa dokładności		0,2	0,5S	0,5	1
Kod	Prąd pierwotny		Moc przekładnika															
24	200 A	-	-	-	-	-	-	1,5 VA	031	-	-	-	-	-	-	-	-	-
27	250 A	-	-	-	-	1,5 VA	035	2,5 VA	051	-	-	-	-	-	-	-	-	-
28	300 A	-	-	-	-	2,5 VA	055	5 VA	081	-	-	-	-	-	-	-	-	-
31	400 A	2,5 VA	052	5 VA	086	7,5 VA	105	12,5 VA	121	-	-	-	-	-	-	-	-	-
32	500 A	3,75 VA	072	7,5 VA	106	10 VA	115	15 VA	131	-	-	-	-	-	-	-	-	-
33	600 A	5 VA	082	7,5 VA	106	10 VA	115	15 VA	131	1,5 VA	032	3,75 VA	076	5 VA	085	10 VA	111	-
37	800 A	10 VA	112	15 VA	136	15 VA	135	30 VA	151	2,5 VA	052	7,5 VA	106	10 VA	115	15 VA	131	-
39	1000 A	10 VA	112	15 VA	136	15 VA	135	30 VA	151	3,75 VA	072	7,5 VA	106	10 VA	115	15 VA	131	-
40	1200 A	-	-	-	-	-	-	-	-	15 VA	132	15 VA	136	20 VA	145	30 VA	151	-
41	1250 A	-	-	-	-	-	-	-	-	15 VA	132	15 VA	136	20 VA	145	30 VA	151	-
42	1500 A	-	-	-	-	-	-	-	-	15 VA	132	15 VA	136	20 VA	145	30 VA	151	-
43	1600 A	-	-	-	-	-	-	-	-	15 VA	132	15 VA	136	20 VA	145	30 VA	151	-
44	2000 A	-	-	-	-	-	-	-	-	15 VA	132	20 VA	146	25 VA	205	45 VA	161	-
46	2500 A	-	-	-	-	-	-	-	-	15 VA	132	20 VA	146	25 VA	205	45 VA	161	-
48	3000 A	-	-	-	-	-	-	-	-	15 VA	132	25 VA	206	30 VA	155	45 VA	161	-
49	3200 A	-	-	-	-	-	-	-	-	15 VA	132	25 VA	206	30 VA	155	45 VA	161	-

Kod

LW L000000

Typ przekładnika	Kod
LW05	05
LW06	06

Prąd wtórny	Kod
x/5A	5
x/1A	1

Przykład zamawiania: kod wykonania LW 05285055L000000 oznacza przekładnik LW05 300/5A; klasa 0,5; moc 2,5VA

3 LATA GWARANCJI

shop.lumel.com.pl



EPLAN

SERIA LE - PRZEKŁADNIKI PRĄDOWE OKRĄGŁE



WEJŚCIE:

50 A
...
600 A

WYJŚCIA:

5 A 1 A

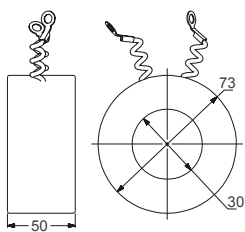


	LE 73/30 (50)	LE 92/43 (41)	LE 95/50 (40)	LE 100/58 (41)
Średnica otworu	∅ 30 mm	∅ 43 mm	∅ 50 mm	∅ 58 mm
Głębokość	50 mm	41 mm	40 mm	41 mm
Średnica zewnętrzna	∅ 73 mm	∅ 92 mm	∅ 95 mm	∅ 100 mm
Prąd pierwotny	50 A...200 A	200 A...400 A	200 A...300 A	400 A...600 A
Prąd wtórny	1 A, 5 A			
Klasa dokładności	1; 5	1		

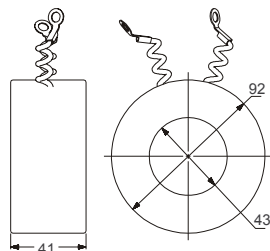
3 LATA GWARANCJI

WYMIARY GABARYTOWE

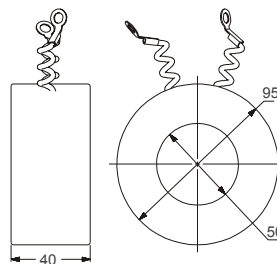
LE 73/30 (50)



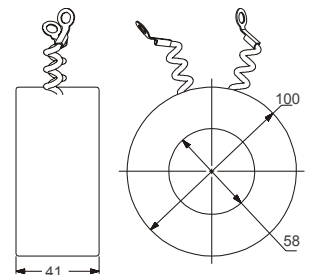
LE 92/43 (41)



LE 95/50 (40)



LE 100/58 (41)



shop.lumel.com.pl



KOD ZAMÓWIENIA

Kod	Prąd pierwotny	Moc przekładnika																			
		LE 73/30 (50)				LE 92/43 (41)				LE 95/50 (40)				LE 100/58 (41)							
Klasa dokładności		1		5		1		1		1		1		1		1					
13	50 A	-	-	-	-	5 VA	087	-	-	-	-	-	-	-	-	-	-	-	-		
14	60 A	-	-	-	-	5 VA	087	-	-	-	-	-	-	-	-	-	-	-	-		
16	75 A	-	-	-	-	5 VA	087	-	-	-	-	-	-	-	-	-	-	-	-		
18	100 A	5 VA	081	-	-	-	-	-	-	-	-	-	-	-	-	-	-	-	-		
22	150 A	5 VA	081	-	-	-	-	-	-	-	-	-	-	-	-	-	-	-	-		
24	200 A	5 VA	081	15	131	-	-	5 VA	081	10 VA	111	15 VA	131	5 VA	081	10 VA	111	15 VA	131		
27	250 A	-	-	-	-	-	-	5 VA	081	10 VA	111	15 VA	131	5 VA	081	10 VA	111	15 VA	131		
28	300 A	-	-	-	-	-	-	5 VA	081	10 VA	111	15 VA	131	5 VA	081	10 VA	111	15 VA	131		
31	400 A	-	-	-	-	-	-	5 VA	081	-	-	15 VA	131	-	-	-	-	5 VA	081	15 VA	131
32	500 A	-	-	-	-	-	-	-	-	-	-	-	-	-	-	-	-	5 VA	081	15 VA	131
33	600 A	-	-	-	-	-	-	-	-	-	-	-	-	-	-	-	-	5 VA	081	15 VA	131

Kod

LE [] [] [] [] [] [] L000000

Typ przekładnika	Kod
LE 73/30 (50)	01
LE 92/43 (41)	03
LE 95/50 (40)	04
LE 100/58 (41)	05

Prąd wtórny	Kod
x/5A	5
x/1A	1

Przykład zamawiania: kod wykonania LE 01185081L000000 oznacza przekładnik LE 73/30(50) 100/5A; klasa 1; moc 5VA

SERIA LE - PRZEKŁADNIKI PRĄDOWE OKRĄGŁE

	LE 110/72 (41)	LE 135/85 (30)	LE 159/113 (40)	LE 165/130 (30)
Średnica otworu	Ø 72 mm	Ø 85 mm	Ø 113 mm	Ø 130 mm
Głębokość	41 mm	30 mm	40 mm	30 mm
Średnica zewnętrzna	Ø 110 mm	Ø 135 mm	Ø 159 mm	Ø 165 mm
Prąd pierwotny	800 A...1000 A	800 A...1200 A	1200 A...2000 A	2400 A...5000 A
Prąd wtórny	1 A, 5 A			
Klasa dokładności	1			

WEJŚCIE:

800 A
...
5000 A

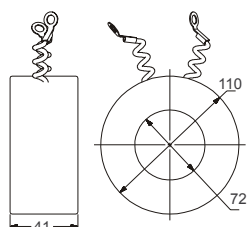
WYJŚCIA:

5 A 1 A

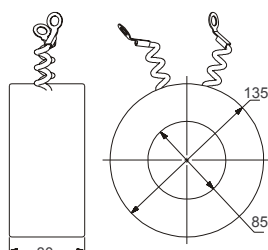


WYMIARY GABARYTOWE

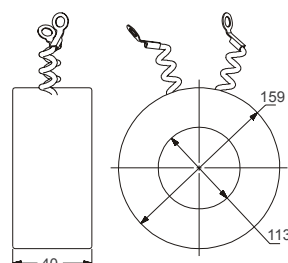
LE 110/72 (41)



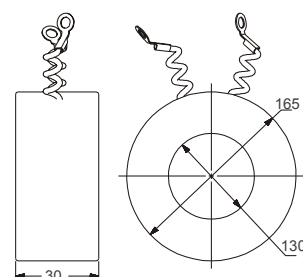
LE 135/85 (30)



LE 159/113 (40)



LE 165/130 (30)



KOD ZAMÓWIENIA

Typ przekładnika	LE 110/72 (41)	LE 135/85 (30)	LE 159/113 (40)	LE 165/130 (30)							
Klasa dokładności	1	1	1	1							
Kod	Prąd pierwotny	Moc przekładnika									
		5 VA	15 VA	5 VA	15 VA	5 VA	15 VA	15 VA	15 VA	15 VA	15 VA
37	800 A	081	131	081	131	-	-	-	-	-	-
39	1000 A	081	131	081	131	-	-	-	-	-	-
40	1200 A	-	-	-	131	15 VA	131	-	-	-	-
42	1500 A	-	-	-	-	15 VA	131	-	-	-	-
43	1600 A	-	-	-	-	15 VA	131	-	-	-	-
44	2000 A	-	-	-	-	15 VA	131	-	-	-	-
45	2400 A	-	-	-	-	-	-	15 VA	131	-	-
46	2500 A	-	-	-	-	-	-	15 VA	131	-	-
48	3000 A	-	-	-	-	-	-	15 VA	131	-	-
51	4000 A	-	-	-	-	-	-	15 VA	131	-	-
52	5000 A	-	-	-	-	-	-	15 VA	131	-	-

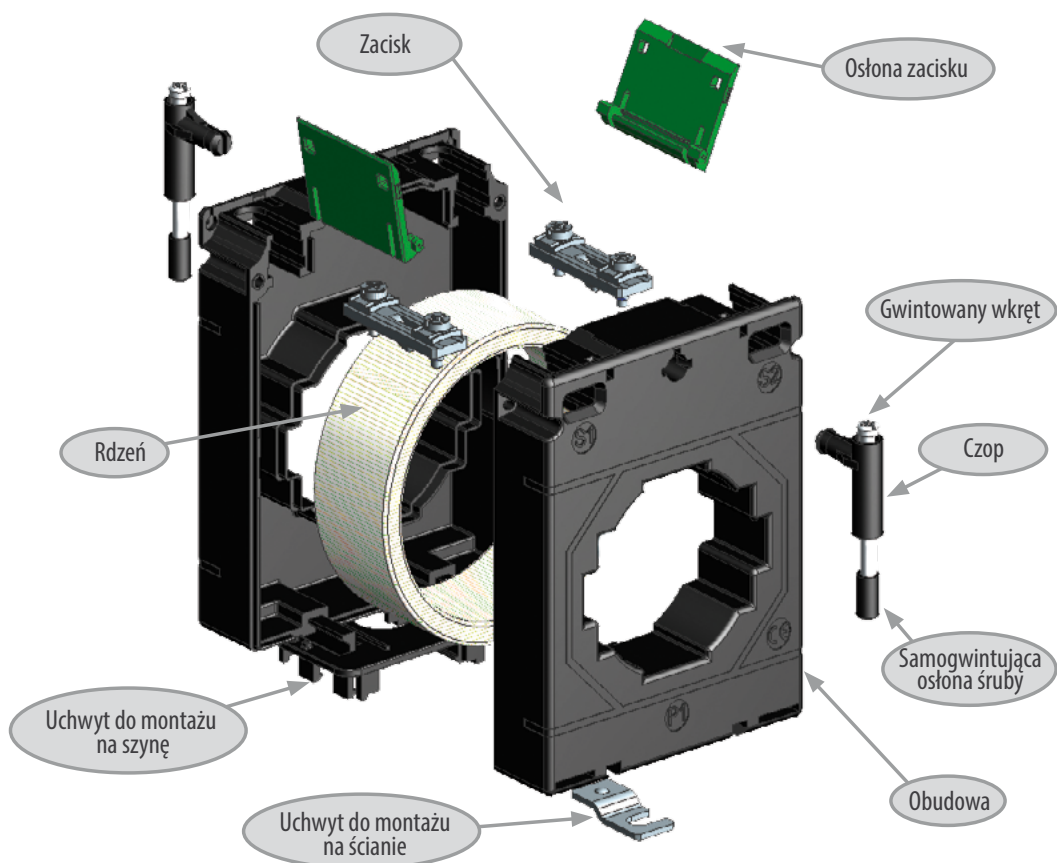
Kod

LE [] [] [] [] [] [] L000000

Typ przekładnika	Kod
LE 110/72 (41)	06
LE 135/85 (30)	07
LE 159/113 (41)	08
LE 165/130 (30)	09

Prąd wtórny	Kod
x/5A	5
x/1A	1

Przykład zamawiania: kod wykonania LE 06395081L000000 oznacza przekładnik LE 110/72(41) 1000/5A; klasa 1; moc 5VA



Uchwyty do montażu przekładników na szynę DIN 35 mm:

(wyposażenie dodatkowe - niedostarczane z przekładnikiem)

Kod zamówienia	Do przekładnika typu	Wygląd
LH000-0904-130-123	LCTR 50/xx (30) LCTB 50/xx (30)	
LH000-0904-130-002	LCTR 45, LCTB 45	
LH000-0904-130-124	LCTM LCTR 62, LCTB 62, LCTB 74, LCTB 86, LCTB 104, LCTP	
LH000-0904-130-128 (do montażu pionowego lub poziomego)	LCTM, LCTR 62, LCTB 62, LCTB 74, LCTB 86, LCTB 104, LCTP	

Akcesoria	
Opis	Wygląd
Gwintowany wkręt 4 x 35mm	
Gwintowany wkręt 4 x 45mm	
Gwintowany wkręt 4 x 75mm	
Uchwyt do montażu na ścianie	
Czop	
Samogwintująca osłona śruby M4	
Nakrętka śruby M4	
Trzpień blokujący	
Gwintowany wkręt M4 x 45 mm	

(tylko do przekładników typu LCTS)

3 LATA GWARANCJI

shop.lumel.com.pl



EPLAN

Zestawy do montażu przekładników na szynie prądowej i ścianie:

(standardowo dostarczane z każdym przekładnikiem)

Kod zestawu	Opis	Ilość w zestawie [szt.]	Typ przekładnika
LH000-0904-130-140	Uchwyt do montażu na ścianie	2	LCTR 45, LCTB 45, LCTM 62W, LCTM 74W
LH000-0904-130-141	Gwintowany wkręt 4 x 35mm	2	LCTR 50, LCTB 50
	Uchwyt do montażu na ścianie	2	
	Czop	2	
	Samogwintująca osłona śruby M4	2	
LH000-0904-130-142	Gwintowany wkręt 4 x 45mm	2	LCTR 62, LCTB 62, LCTB 74, LCTB 86
	Uchwyt do montażu na ścianie	2	
	Czop	2	
	Samogwintująca osłona śruby M4	2	
LH000-0904-130-147	Gwintowany wkręt 4 x 35mm	6	LCTB 100/100 V, LCTB 100/130 V
	Uchwyt do montażu na ścianie	2	
	Samogwintująca osłona śruby M4	6	
LH000-0904-130-143	Gwintowany wkręt 4 x 45mm	4	LCTB 104
	Uchwyt do montażu na ścianie	2	
	Czop	4	
	Samogwintująca osłona śruby M4	4	
LH000-0904-130-144	Gwintowany wkręt 4 x 75mm	4	LCTB 140/80, LCTB 140/100H, LCTB 140/100V
	Uchwyt do montażu na ścianie	2	
	Czop	4	
	Samogwintująca osłona śruby M4	4	
LH000-0904-130-145	Gwintowany wkręt 4 x 75mm	1	LCTB 140/130 V
	Gwintowany wkręt 4 x 45mm	5	
	Uchwyt do montażu na ścianie	2	
	Samogwintująca osłona śruby M4	6	
LH000-0904-130-146	Gwintowany wkręt 4 x 75mm	6	LCTB 225
	Uchwyt do montażu na ścianie	2	
	Samogwintująca osłona śruby M4	6	
LH000-0904-130-623	Gwintowany wkręt M4 x 45mm	4	LCTS 93/30SC
	Uchwyt do montażu na ścianie	2	
	Samogwintująca osłona śruby M4	4	
	Trzpień blokujący	1	
	Nakrętka śruby M4	4	
LH000-0904-130-624	Gwintowany wkręt M4 x 45 mm	6	LCTS 125/50SC
	Uchwyt do montażu na ścianie	2	
	Samogwintująca osłona śruby M4	6	
	Trzpień blokujący	1	
	Nakrętka śruby M4	6	
LH000-0904-130-625	Gwintowany wkręt M4 x 45 mm	8	LCTS 155/80SC
	Uchwyt do montażu na ścianie	2	
	Samogwintująca osłona śruby M4	8	
	Trzpień blokujący	1	
	Nakrętka śruby M4	8	
LH000-0904-130-656	Gwintowany wkręt M4 x 45 mm	6	LCTP
	Uchwyt do montażu na ścianie	2	
	Samogwintująca osłona śruby M4	6	
	Nakrętka śruby M4	6	

3 LATA
GWARANCJI

shop.lumel.com.pl

EPLAN

LUMEL

Od 1953 r. marka LUMEL znana jest na całym świecie z produkcji najwyższej jakości urządzeń automatyki przemysłowej. W 2020 r. Lumel uznany został za jednego ze światowych liderów w produkcji przetworników, analizatorów parametrów sieci i mierników analogowych.

Oferta Lumelu obejmuje kilkanaście grup produktów m.in:

- ▶ mierniki i analizatory parametrów sieci,
- ▶ przetworniki wielkości elektrycznych i nieelektrycznych,
- ▶ mierniki cyfrowe,
- ▶ rejestratory,
- ▶ regulatory temperatury,
- ▶ mierniki analogowe, przekładniki prądowe, boczniki.

Obok produkcji urządzeń, LUMEL specjalizuje się w kompleksowych rozwiązaniach do:

- ▶ monitoringu i optymalizacji kosztów energii elektrycznej i innych mediów (woda, gaz, sprężone powietrze),
- ▶ systemach monitoringu parametrów środowiskowych: temperatura, wilgotność, natężenie światła, CO₂, gazy lotne,
- ▶ systemach fotowoltaicznych dla klientów biznesowych i indywidualnych.

oraz usługach w zakresie

- ▶ montażu kontraktowego urządzeń w zakresie (obudowy, elektroniki, mechaniki, softwaru i hardware),
- ▶ projektowaniu i wykonawstwie na zlecenie płytek PCB.

Jesteśmy członkiem międzynarodowej grupy kapitałowej, w skład której wchodzi LUMEL S.A., LUMEL ALUCAST Sp. z o.o., Rishabh Instruments Pvt. Ltd., Sifam Tinsley US, Sifam Tinsley UK.

KWIECIEŃ 2022

LUMEL S.A.

ul. Słubicka 4, 65-127 Zielona Góra
tel.: 68 45 75 100, fax. 68 45 75 508
www.lumel.com.pl

INFORMACJA TECHNICZNO-HANDLOWA:

☎ (68) 45 75 140, 45 75 141, 45 75 142, 45 75 145, 45 75 146
✉ sprzedaz@lumel.com.pl

PRZEDSTAWICIELE REGIONALNI:

☎ 533 383 310 - woj. dolnośląskie, lubuskie
☎ 533 313 474 - woj. kujawsko-pomorskie, pomorskie,
zachodniopomorskie, wielkopolskie
☎ 533 313 494 - woj. lubelskie, małopolskie, podkarpackie,
świętokrzyskie
☎ 533 313 454 - woj. podlaskie, warmińsko-mazurskie,
mazowieckie
☎ 535 394 806 - woj. śląskie, opolskie, łódzkie

REALIZACJA ZAMÓWIEŃ:

☎ 68 45 75 155 - woj. lubuskie, pomorskie, zachodnio-
pomorskie, kujawsko-pomorskie,
wielkopolskie, lubelskie, małopolskie,
podkarpackie, świętokrzyskie, łódzkie,
opolskie
☎ 68 45 75 151 - woj. podlaskie, warmińsko-mazurskie,
mazowieckie
☎ 68 45 75 154 - woj. dolnośląskie
☎ 68 45 75 152 - woj. śląskie